

ΕΠΑΝΑΛΗΠΤΙΚΕΣ ΠΑΝΕΛΛΑΔΙΚΕΣ ΕΞΕΤΑΣΕΙΣ
ΗΜΕΡΗΣΙΩΝ ΚΑΙ ΕΣΠΕΡΙΝΩΝ ΓΕΝΙΚΩΝ ΛΥΚΕΙΩΝ
ΤΡΙΤΗ 13 ΣΕΠΤΕΜΒΡΙΟΥ 2022
ΕΞΕΤΑΖΟΜΕΝΟ ΜΑΘΗΜΑ: ΦΥΣΙΚΗ ΠΡΟΣΑΝΑΤΟΛΙΣΜΟΥ
ΣΥΝΟΛΟ ΣΕΛΙΔΩΝ: ΕΞΙ (6)

ΘΕΜΑ Α

Στις ερωτήσεις **A1-A4** να γράψετε στο τετράδιό σας τον αριθμό της ερώτησης και δίπλα το γράμμα που αντιστοιχεί στη φράση η οποία συμπληρώνει σωστά την ημιτελή πρόταση.

A1. Ιδανικό ρευστό ρέει σε οριζόντιο σωλήνα μεταβλητής διατομής. Η εξίσωση του Bernoulli παίρνει τη μορφή

α) $\rho + \frac{1}{2} \rho v^2 = \text{σταθερό}$

β) $\rho + \rho g y = \text{σταθερό}$

γ) $\frac{1}{2} \rho v^2 + \rho g y = \text{σταθερό}$

δ) $\frac{1}{2} \rho v^2 = \text{σταθερό}$

Μονάδες 5

A2. Το συνολικό φορτίο που μετακινείται σε κλειστό κύκλωμα, λόγω φαινομένου επαγωγής, εξαρτάται από

α) τη χρονική διάρκεια του φαινομένου.

β) τον ρυθμό μεταβολής της μαγνητικής ροής.

γ) την ένταση του ρεύματος στο κύκλωμα.

δ) την ωμική αντίσταση που παρουσιάζει το κύκλωμα.

Μονάδες 5

A3. Η στιγμιαία ισχύς του εναλλασσόμενου ρεύματος δίνεται από τη σχέση

α) $p = V I$

β) $p = \frac{V I}{2}$

γ) $p = V \eta \omega t I \eta \omega t$

δ) $p = V_{\text{εV}} I_{\text{εV}}$

Μονάδες 5

A4. Σε κάθε κεντρική ελαστική κρούση δύο σωμάτων

α) έχουμε ανταλλαγή ταχυτήτων.

β) έχουμε ανταλλαγή ορμών.

γ) έχουμε ανταλλαγή κινητικών ενεργειών.

δ) οι μεταβολές των ορμών των σωμάτων είναι αντίθετες.

Μονάδες 5

A5. Να χαρακτηρίσετε τις προτάσεις που ακολουθούν γράφοντας στο τετράδιό σας, δίπλα στο γράμμα που αντιστοιχεί σε κάθε πρόταση, τη λέξη **Σωστό**, αν η πρόταση είναι σωστή, ή τη λέξη **Λάθος**, αν η πρόταση είναι λανθασμένη.

ΑΡΧΗ 2ΗΣ ΣΕΛΙΔΑΣ
ΗΜΕΡΗΣΙΩΝ ΚΑΙ ΕΣΠΕΡΙΝΩΝ

- α) Η μονάδα έντασης του μαγνητικού πεδίου στο S.I. είναι το 1 Tesla.
β) Στο χώρο γύρω από κυκλικό ρευματοφόρο αγωγό δημιουργείται ομογενές μαγνητικό πεδίο.
γ) Τα διανύσματα της γωνιακής ταχύτητας και της γωνιακής επιτάχυνσης έχουν πάντα την ίδια κατεύθυνση.
δ) Σε εξαναγκασμένη ταλάντωση με απόσβεση, στην κατάσταση συντονισμού, το μέγιστο πλάτος εξαρτάται από τη σταθερά απόσβεσης b .
ε) Με τη βοήθεια του υδραυλικού ανυψωτήρα μπορούμε να κερδίσουμε σε δύναμη.

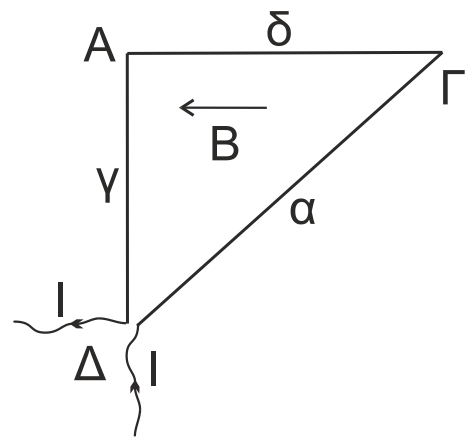
Μονάδες 5

ΘΕΜΑ Β

B1. Το πλαίσιο ΑΓΔ έχει σχήμα ορθογώνιου τριγώνου με ορθή γωνία στο Α και πλευρές α , δ , γ , όπως φαίνεται στο **Σχήμα 1**.

Το πλαίσιο διαρρέεται από ρεύμα σταθερής έντασης I και βρίσκεται μέσα σε ομογενές μαγνητικό πεδίο, έντασης \vec{B} .

Οι δυναμικές γραμμές του μαγνητικού πεδίου είναι παράλληλες στην πλευρά ΑΓ του πλαισίου.



Σχήμα 1

Το μέτρο της συνισταμένης δύναμης, που δέχεται το πλαίσιο από το μαγνητικό πεδίο, έχει τιμή

i. $\Sigma F = B I \gamma$

ii. $\Sigma F = 0$

iii. $\Sigma F = B I \alpha \eta\mu\Delta$.

α) Να επιλέξετε τη σωστή απάντηση.

Μονάδες 2

β) Να δικαιολογήσετε την επιλογή σας.

Μονάδες 6

B2. Σώμα εκτελεί απλή αρμονική ταλάντωση που προκύπτει από τη σύνθεση δύο απλών αρμονικών ταλαντώσεων της ίδιας συχνότητας, οι οποίες πραγματοποιούνται γύρω από το ίδιο σημείο, στην ίδια διεύθυνση, με εξισώσεις:

• $x_1 = A_1 \eta\mu(\omega t + \frac{\pi}{6})$

• $x_2 = A_2 \eta\mu(\omega t + \frac{2\pi}{3})$

Για τα πλάτη A_1 και A_2 ισχύει $A_1 = A_2 \sqrt{3}$.

ΑΡΧΗ 3ΗΣ ΣΕΛΙΔΑΣ
ΗΜΕΡΗΣΙΩΝ ΚΑΙ ΕΣΠΕΡΙΝΩΝ

Τη χρονική στιγμή $t = 0$, ο λόγος της κινητικής προς τη δυναμική ενέργεια της ταλάντωσης του σώματος είναι ίσος με

i. $\frac{1}{3}$

ii. $\frac{1}{2}$

iii. 3 .

Δίνεται ότι: $\eta\mu\frac{\pi}{6} = \frac{1}{2}$, $\sigma\upsilon\nu\frac{\pi}{6} = \frac{\sqrt{3}}{2}$, $\eta\mu\frac{\pi}{3} = \eta\mu\frac{2\pi}{3} = \frac{\sqrt{3}}{2}$

α) Να επιλέξετε τη σωστή απάντηση.

Μονάδες 2

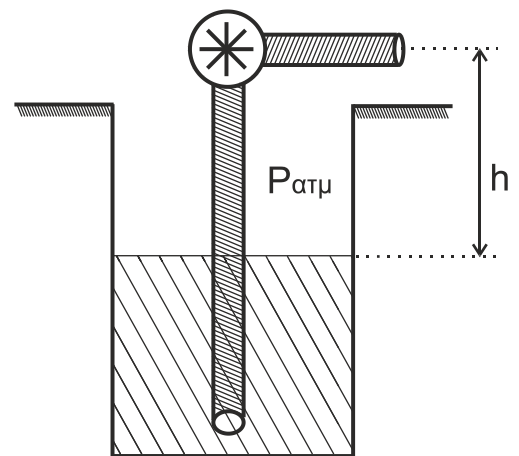
β) Να δικαιολογήσετε την επιλογή σας.

Μονάδες 6

B3. Μια αντλία χρησιμοποιείται για την άντληση νερού από πηγάδι.

Η υψομετρική διαφορά της ελεύθερης επιφάνειας του νερού στο πηγάδι και του σημείου εξόδου από το σωλήνα της αντλίας παραμένει σταθερή και ίση με h , όπως φαίνεται στο **Σχήμα 2**.

Από την ενέργεια που προσφέρει η αντλία, $0,2 \text{ Joule}$ ανά δευτερόλεπτο μετατρέπονται σε κινητική ενέργεια του νερού στην έξοδο.



Σχήμα 2

Αν υποδιπλασιάσουμε μόνο το εμβαδόν διατομής στην έξοδο του σωλήνα της αντλίας, για να κρατήσουμε σταθερή την παροχή του νερού η αντλία θα πρέπει να αυξήσει την ισχύ της κατά

i. $0,6 \text{ J / s}$

ii. $0,8 \text{ J / s}$

iii. $0,2 \text{ J / s}$.

α) Να επιλέξετε τη σωστή απάντηση.

Μονάδες 2

β) Να δικαιολογήσετε την επιλογή σας.

Μονάδες 7

ΘΕΜΑ Γ

Το σωληνοειδές μήκος ℓ του **Σχήματος 3**, που έχει $n = 500$ σπείρες/m και ωμική αντίσταση $R_1 = 2\Omega$, έχει συνδεθεί με θερμική συσκευή Σ ωμικής αντίστασης R_Σ , η οποία, όταν στα άκρα της έχει τάση ίση με 10 V , λειτουργεί κανονικά αποδίδοντας θερμική ισχύ 50 W .

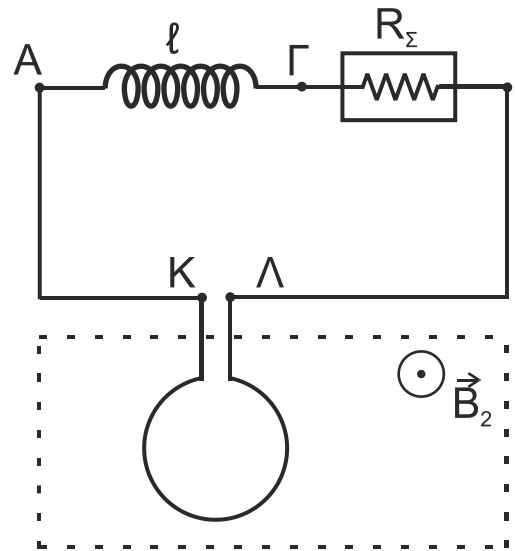
ΑΡΧΗ 4ΗΣ ΣΕΛΙΔΑΣ
ΗΜΕΡΗΣΙΩΝ ΚΑΙ ΕΣΠΕΡΙΝΩΝ

Στα σημεία Κ, Λ του κυκλώματος έχει συνδεθεί κυκλικός αγωγός ωμικής αντίστασης $R_2 = 2\Omega$. Ο αγωγός αυτός αποτελείται από $N = 300$ σπείρες ίδιας ακτίνας, εμβαδού $S = 0,25 \text{ m}^2$ και βρίσκεται μέσα σε ομογενές μαγνητικό πεδίο.

Το επίπεδο του αγωγού αυτού είναι κάθετο στις δυναμικές γραμμές του μαγνητικού πεδίου, οι οποίες έχουν φορά από τη σελίδα προς τον αναγνώστη.

Το μέτρο της έντασης του μαγνητικού πεδίου αυξάνεται με σταθερό ρυθμό

$$\frac{\Delta B_2}{\Delta t} = 0,16 \text{ T/s}.$$



Σχήμα 3

Γ1. Να σχεδιάσετε τη φορά του επαγωγικού ρεύματος στον κυκλικό αγωγό, αιτιολογώντας την απάντησή σας.

Μονάδες 6

Γ2. Να υπολογίσετε την ηλεκτρεγερτική δύναμη (ΗΕΔ) από επαγωγή που αναπτύσσεται στον κυκλικό αγωγό.

Μονάδες 6

Γ3. Να υπολογίσετε το μέτρο της έντασης \vec{B}_1 του μαγνητικού πεδίου στο κέντρο του σωληνοειδούς.

Μονάδες 6

Γ4. Αποσυνδέουμε το σωληνοειδές από το κύκλωμα, το κόβουμε στη μέση και συνδέουμε ξανά το ένα από τα δύο νέα σωληνοειδή στα σημεία Α, Γ, διατηρώντας το μήκος $l/2$. Να υπολογίσετε το μέτρο της έντασης \vec{B}'_1 του μαγνητικού πεδίου στο κέντρο του νέου σωληνοειδούς (μονάδες 4), καθώς και την τελική ισχύ που αποδίδει τότε η θερμική συσκευή. (μονάδες 3)

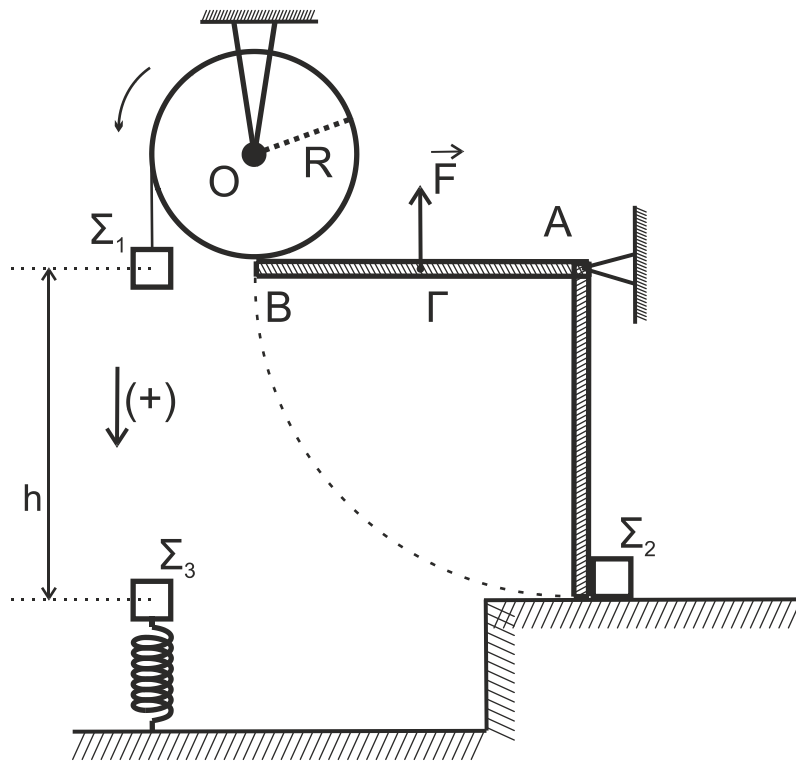
Μονάδες 7

Δίνεται η σταθερά του μαγνητικού πεδίου $K_\mu = 10^{-7} \frac{\text{N}}{\text{A}^2}$.

Να μη γίνει αντικατάσταση του π , όπου αυτό εμφανιστεί.

ΘΕΜΑ Δ

Ακαμπτη, ομογενής και ισοπαχής ράβδος ΑΒ, μήκους $l = 1,2 \text{ m}$ και μάζας $M_p = 2 \text{ Kg}$, έχει το άκρο της Α αρθρωμένο και ισορροπεί οριζόντια. Η ράβδος μπορεί να στρέφεται, χωρίς τριβές, σε κατακόρυφο επίπεδο γύρω από ακλόνητο οριζόντιο άξονα που διέρχεται από το άκρο της Α.



Σχήμα 4

Στο μέσον Γ της ράβδου ασκείται σταθερή κατακόρυφη δύναμη \vec{F} με φορά προς τα πάνω, μέτρου $F = 80 \text{ N}$. Η ράβδος AB εφάπτεται με το άκρο της B σε ομογενή τροχαλία, μάζας $M_T = 2 \text{ Kg}$ και ακτίνας R , που είναι στερεωμένη σε οροφή και που μπορεί να στρέφεται, χωρίς τριβές, γύρω από ακλόνητο οριζόντιο άξονα που διέρχεται από το κέντρο της και είναι κάθετος στο επίπεδό της (**Σχήμα 4**).

Αβαρές και μη εκτατό νήμα είναι τυλιγμένο πολλές φορές στο αυλάκι της τροχαλίας και στο ελεύθερο άκρο του είναι δεμένο σώμα Σ_1 , μικρών διαστάσεων και μάζας $m_1 = 1 \text{ Kg}$. Η τροχαλία με την επίδραση της τριβής που δέχεται από τη ράβδο ισορροπεί οριακά.

Δ1. Να υπολογίσετε το συντελεστή οριακής τριβής μεταξύ ράβδου και τροχαλίας.
Μονάδες 5

Τη χρονική στιγμή $t_0 = 0$, καταργούμε τη δύναμη \vec{F} , με αποτέλεσμα η ράβδος να στραφεί γύρω από το άκρο της A και η τροχαλία να περιστρέφεται γύρω από τον άξονά της. Όταν η ράβδος φθάσει στην κατακόρυφη θέση, το άκρο της B συγκρούεται πλαστικά με ακίνητο σώμα Σ_2 , μικρών διαστάσεων και μάζας $m_2 = 1 \text{ Kg}$.

Δ2. Να υπολογίσετε την ταχύτητα του σώματος Σ_2 αμέσως μετά την κρούση.
Μονάδες 6

Κάτω από το σώμα Σ_1 και σε απόσταση $h = 1,2 \text{ m}$ βρίσκεται σώμα Σ_3 , μάζας $m_3 = 3 \text{ Kg}$, το οποίο ισορροπεί στο άνω άκρο κατακόρυφου ιδανικού ελατηρίου σταθεράς $k = 100 \text{ N / m}$, η άλλη άκρη του οποίου είναι στερεωμένη στο έδαφος.

Τη χρονική στιγμή t_1 , το σώμα Σ_1 συγκρούεται πλαστικά με το σώμα Σ_3 και ταυτόχρονα κόβεται το νήμα. Αμέσως μετά την κρούση το συσσωμάτωμα εκτελεί απλή αρμονική ταλάντωση.

ΑΡΧΗ 6ΗΣ ΣΕΛΙΔΑΣ
ΗΜΕΡΗΣΙΩΝ ΚΑΙ ΕΣΠΕΡΙΝΩΝ

Δ3. Να υπολογίσετε το μέτρο της ταχύτητας \bar{v}_1 του σώματος Σ_1 , τη χρονική στιγμή t_1 που συναντά το σώμα Σ_3 .

Μονάδες 5

Δ4. Να υπολογίσετε το πλάτος της απλής αρμονικής ταλάντωσης του συσσωματώματος.

Μονάδες 5

Δ5. Να γράψετε τη χρονική εξίσωση της απομάκρυνσης του συσσωματώματος. Θεωρήστε χρονική στιγμή $t = 0$ τη στιγμή της κρούσης και θετική φορά την προς τα κάτω.

Μονάδες 4

Δίνονται:

- η επιτάχυνση της βαρύτητας $g = 10 \text{ m/s}^2$.
- η ροπή αδράνειας ράβδου ως προς άξονα που διέρχεται από το άκρο της A

$$I_{(A)} = \frac{1}{3} M_p \ell^2$$

- η ροπή αδράνειας τροχαλίας ως προς τον άξονα της: $I_{\text{cm}(T)} = \frac{1}{2} M_T R^2$

Να θεωρήσετε ότι:

- οι κρούσεις είναι ακαριαίες και κατά την πραγματοποίησή τους δεν έχουμε απώλεια μάζας.
- η αντίσταση του αέρα θεωρείται αμελητέα για όλα τα σώματα.
- το νήμα δεν ολισθαίνει στο αυλάκι της τροχαλίας.
- το σχήμα δεν είναι υπό κλίμακα.

ΟΔΗΓΙΕΣ (για τους εξεταζομένους)

- 1.** Στο εξώφυλλο του τετραδίου να γράψετε το εξεταζόμενο μάθημα. Στο εσώφυλλο πάνω-πάνω να συμπληρώσετε τα ατομικά στοιχεία μαθητή. Στην αρχή των απαντήσεών σας να γράψετε πάνω-πάνω την ημερομηνία και το εξεταζόμενο μάθημα. **Να μην αντιγράψετε** τα θέματα στο τετράδιο και **να μη γράψετε** πουθενά στις απαντήσεις σας το όνομά σας.
- 2.** Να γράψετε το ονοματεπώνυμό σας στο πάνω μέρος των φωτοαντιγράφων αμέσως μόλις σας παραδοθούν. **Τυχόν σημειώσεις σας πάνω στα θέματα δεν θα βαθμολογηθούν σε καμία περίπτωση.** Κατά την αποχώρησή σας να παραδώσετε μαζί με το τετράδιο και τα φωτοαντίγραφα.
- 3.** Να απαντήσετε **στο τετράδιό σας** σε όλα τα θέματα **μόνο** με μπλε ή **μόνο** με μαύρο στυλό με μελάνι που δεν σβήνει. **Για τα σχήματα μπορεί να χρησιμοποιηθεί και μολύβι.**
- 4.** Κάθε απάντηση επιστημονικά τεκμηριωμένη είναι αποδεκτή.
- 5.** Διάρκεια εξέτασης: τρεις (3) ώρες μετά τη διανομή των φωτοαντιγράφων.
- 6.** Χρόνος δυνατής αποχώρησης: 17:00.

ΣΑΣ ΕΥΧΟΜΑΣΤΕ ΚΑΛΗ ΕΠΙΤΥΧΙΑ

ΤΕΛΟΣ ΜΗΝΥΜΑΤΟΣ

ΤΕΛΟΣ 6ΗΣ ΑΠΟ 6 ΣΕΛΙΔΕΣ