

ΑΡΧΗ 1ΗΣ ΣΕΛΙΔΑΣ  
ΗΜΕΡΗΣΙΩΝ ΚΑΙ ΕΣΠΕΡΙΝΩΝ ΓΕΝΙΚΩΝ ΛΥΚΕΙΩΝ

ΠΑΝΕΛΛΑΔΙΚΕΣ ΕΞΕΤΑΣΕΙΣ  
ΗΜΕΡΗΣΙΩΝ & ΕΣΠΕΡΙΝΩΝ ΓΕΝΙΚΩΝ ΛΥΚΕΙΩΝ

ΠΑΡΑΣΚΕΥΗ 10 ΙΟΥΝΙΟΥ 2022

ΕΞΕΤΑΖΟΜΕΝΟ ΜΑΘΗΜΑ: ΦΥΣΙΚΗ ΠΡΟΣΑΝΑΤΟΛΙΣΜΟΥ  
ΣΥΝΟΛΟ ΣΕΛΙΔΩΝ: ΕΠΤΑ (7)

**ΘΕΜΑ Α**

Στις ερωτήσεις **A1-A4** να γράψετε στο τετράδιό σας τον αριθμό της ερώτησης και δίπλα το γράμμα που αντιστοιχεί στην επιλογή σας, η οποία συμπληρώνει σωστά την ημιτελή πρόταση.

- A1.** Όταν δύο σφαίρες μικρών διαστάσεων, ίδιας μάζας, που κινούνται σε λείο οριζόντιο δάπεδο, συγκρουστούν έκκεντρα και ελαστικά, τότε:
- α) ανταλλάσσουν ταχύτητες.
  - β) ελαττώνεται η κινητική ενέργεια του συστήματος των δύο σφαιρών.
  - γ) διατηρείται η ορμή του συστήματος των δύο σφαιρών.
  - δ) δεν μεταβάλλεται η ορμή της κάθε σφαίρας κατά την κρούση.

**Μονάδες 5**

- A2.** Ιδανικό ρευστό ρέει σε οριζόντιο σωλήνα μεταβλητής διατομής. Η διατομή του σωλήνα σε μια περιοχή Α είναι τετραπλάσια της διατομής του σωλήνα σε μια άλλη περιοχή Β. Αν η ταχύτητα του ρευστού στην περιοχή Α είναι ίση με  $u$ , τότε η ταχύτητα στην περιοχή Β είναι:

α)  $\frac{u}{4}$

γ)  $2u$

β)  $u$

δ)  $4u$

**Μονάδες 5**

- A3.** Αν το πλάτος της έντασης του εναλλασσόμενου ρεύματος που διαρρέει έναν αντιστάτη υποδιπλασιαστεί, τότε ο ρυθμός με τον οποίο ο αντιστάτης αποδίδει θερμότητα στο περιβάλλον:

- α) υποδιπλασιάζεται.
- β) διπλασιάζεται.
- γ) υποτετραπλασιάζεται.
- δ) τετραπλασιάζεται.

**Μονάδες 5**

- A4.** Σε μια απλή αρμονική ταλάντωση, όταν ο ταλαντωτής κινείται προς τη θέση ισορροπίας:

- α) η δυναμική ενέργεια του ταλαντωτή αυξάνεται.
- β) το μέτρο της επιτάχυνσης του ταλαντωτή μειώνεται.
- γ) το μέτρο της ταχύτητας του ταλαντωτή μειώνεται.
- δ) το μέτρο της δύναμης επαναφοράς στον ταλαντωτή αυξάνεται.

**Μονάδες 5**

ΤΕΛΟΣ 1ΗΣ ΑΠΟ 7 ΣΕΛΙΔΕΣ

ΑΡΧΗ 2ΗΣ ΣΕΛΙΔΑΣ  
ΗΜΕΡΗΣΙΩΝ ΚΑΙ ΕΣΠΕΡΙΝΩΝ ΓΕΝΙΚΩΝ ΛΥΚΕΙΩΝ

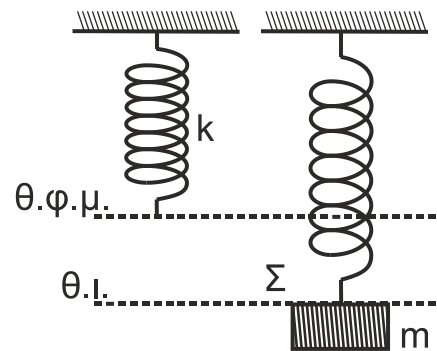
**A5.** Να χαρακτηρίσετε τις προτάσεις που ακολουθούν, γράφοντας στο τετράδιό σας, δίπλα στο γράμμα που αντιστοιχεί σε κάθε πρόταση, τη λέξη **Σωστό**, αν η πρόταση είναι σωστή, ή τη λέξη **Λάθος**, αν η πρόταση είναι λανθασμένη.

- α) Αν διπλασιάσουμε το μέτρο καθεμιάς από τις δύο δυνάμεις ενός ζεύγους δυνάμεων, χωρίς να αλλάξουμε την απόσταση των φορέων των δυνάμεων, τότε το μέτρο της ροπής του ζεύγους των δυνάμεων τετραπλασιάζεται.
- β) Αν μέσα σε σωληνοειδές, που διαρρέεται από ρεύμα σταθερής έντασης, τοποθετήσουμε πυρήνα μαλακού σιδήρου, οι δυναμικές γραμμές του μαγνητικού πεδίου στο εσωτερικό του πυρήνα θα πυκνώσουν.
- γ) Αν μικρή σφαίρα συγκρουστεί κάθετα και ελαστικά με λείο κατακόρυφο τοίχο έχοντας ορμή μέτρου  $p$ , η μεταβολή του μέτρου της ορμής της είναι ίση με  $2p$ .
- δ) Η Γη έχει ιδιοστροφορμή (σπιν) εξαιτίας της περιστροφής της γύρω από τον άξονά της.
- ε) Σε μια εξαναγκασμένη ταλάντωση με σταθερά απόσβεσης  $b$ , το μέγιστο πλάτος της ταλάντωσης στην περιοχή συντονισμού εξαρτάται από την τιμή της σταθεράς  $b$ .

**Μονάδες 5**

**ΘΕΜΑ Β**

**B1.** Σώμα  $\Sigma$  μικρών διαστάσεων και μάζας  $m$  ισορροπεί δεμένο στο κάτω άκρο κατακόρυφου ιδανικού ελατηρίου σταθεράς  $k$ , το άλλο άκρο του οποίου είναι ακλόνητα στερεωμένο (**Σχήμα 1**).



**Σχήμα 1**

Εκτελούμε δύο πειράματα:

Πείραμα 1

Μετακινούμε το σώμα  $\Sigma$  στη θέση φυσικού μήκους ( $\theta.φ.μ.$ ) του ελατηρίου, το αφήνουμε ελεύθερο και αυτό εκτελεί απλή αρμονική ταλάντωση με σταθερά επαναφοράς  $D = k$  και πλάτος  $A_1$ .

Πείραμα 2

Στην αρχική θέση ισορροπίας ( $\theta.ι.$ ) του σώματος  $\Sigma$  ασκείται σε αυτό, συνεχώς, κατακόρυφη δύναμη  $\vec{F}$  μέτρου  $F = mg$  με φορά προς τα πάνω και τότε το σώμα εκτελεί απλή αρμονική ταλάντωση με σταθερά επαναφοράς  $D = k$  και πλάτος  $A_2$ .

Για τα πλάτη  $A_1$  και  $A_2$  των παραπάνω πειραμάτων, ισχύει:

i.  $A_1 = A_2$                       ii.  $A_1 = \frac{1}{2} A_2$                       iii.  $A_1 = 2A_2$

α) Να επιλέξετε τη σωστή απάντηση.

**Μονάδες 2**

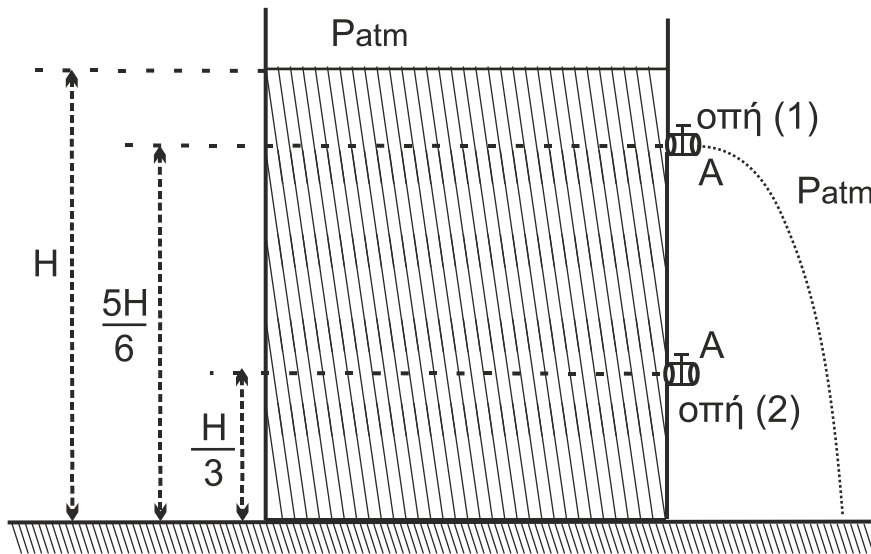
β) Να δικαιολογήσετε την επιλογή σας.

**Μονάδες 6**

ΑΡΧΗ 3ΗΣ ΣΕΛΙΔΑΣ  
ΗΜΕΡΗΣΙΩΝ ΚΑΙ ΕΣΠΕΡΙΝΩΝ ΓΕΝΙΚΩΝ ΛΥΚΕΙΩΝ

**B2.** Ένα ανοιχτό δοχείο μεγάλου όγκου με κατακόρυφα τοιχώματα ηρεμεί ακλόνητο πάνω σε οριζόντιο δάπεδο. Το δοχείο περιέχει νερό, το οποίο θεωρείται ιδανικό ρευστό, μέχρι ύψους  $H$  πάνω από τη βάση του. Το δοχείο έχει στο πλευρικό του τοίχωμα δύο οπές (1) και (2) ίδιου εμβαδού διατομής  $A$ , το οποίο είναι αμελητέο σε σύγκριση με το εμβαδόν της ελεύθερης επιφάνειας του νερού.

Οι δύο οπές (1) και (2) βρίσκονται σε ύψη  $\frac{5H}{6}$  και  $\frac{H}{3}$ , αντίστοιχα, από τον πυθμένα του δοχείου (**Σχήμα 2**). Όταν είναι ανοικτή μόνο η οπή (1), όγκος υγρού  $V$  εκρέει από το δοχείο σε χρονικό διάστημα  $\Delta t_1$ . Όταν είναι ανοικτές και οι δύο οπές (1) και (2), ο ίδιος όγκος  $V$  εκρέει σε χρονικό διάστημα  $\Delta t_2$ .



**Σχήμα 2**

Ο λόγος των χρονικών διαστημάτων  $\frac{\Delta t_2}{\Delta t_1}$  είναι ίσος με:

i.  $\frac{1}{2}$

ii.  $\frac{1}{3}$

iii.  $\frac{1}{4}$

(Θεωρήστε ότι κατά τις εκροές του υγρού, η ταχύτητα της επιφάνειας του υγρού είναι μηδενική).

α) Να επιλέξετε τη σωστή απάντηση.

**Μονάδες 2**

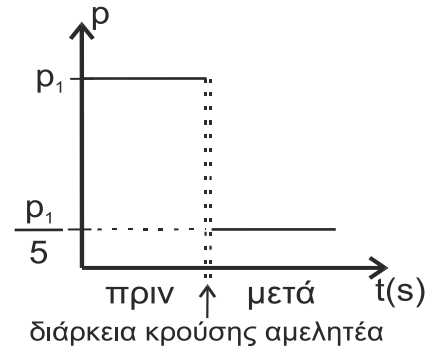
β) Να δικαιολογήσετε την επιλογή σας.

**Μονάδες 6**

**B3.** Σφαίρα μάζας  $m_1$  κινείται με ορμή μέτρου  $p_1$  και συγκρούεται, κεντρικά και ελαστικά, με ακίνητη σφαίρα μάζας  $m_2$ , όπως φαίνεται στο **Σχήμα 3**. Η γραφική παράσταση της ορμής της σφαίρας  $m_1$  φαίνεται στο **Σχήμα 4**.



Σχήμα 3



Σχήμα 4

Το ποσοστό της κινητικής ενέργειας που μεταβιβάστηκε από τη σφαίρα μάζας  $m_1$  στη σφαίρα μάζας  $m_2$  κατά την κρούση είναι ίσο με:

- i. 64%                      ii. 80%                      iii. 96%

α) Να επιλέξετε τη σωστή απάντηση.

Μονάδες 2

β) Να δικαιολογήσετε την επιλογή σας.

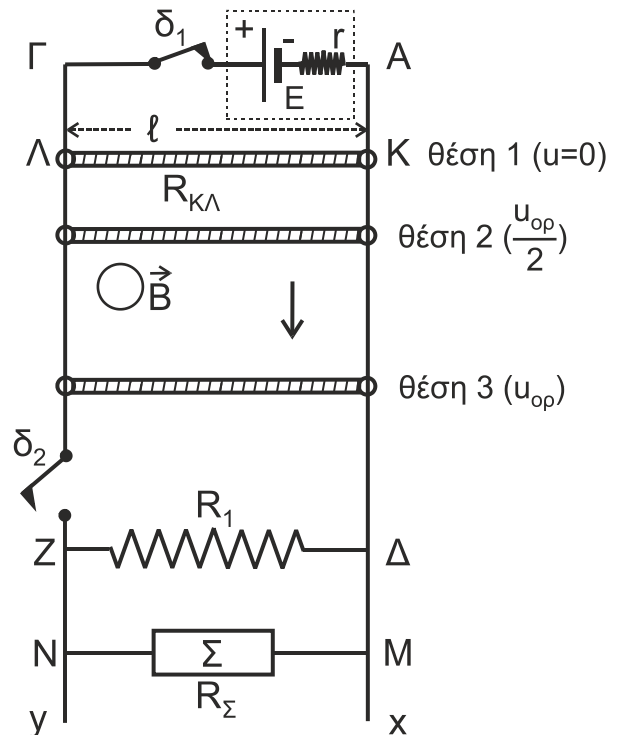
Μονάδες 7

**ΘΕΜΑ Γ**

Οι μεγάλοι μήκους, κατακόρυφοι, μεταλλικοί αγωγοί Αχ και Γγ απέχουν μεταξύ τους σταθερή απόσταση  $\ell = 1 \text{ m}$  και έχουν αμελητέα ωμική αντίσταση. Στα άκρα Α, Γ συνδέεται πηγή ηλεκτρεγερτικής δύναμης  $E = 9 \text{ V}$  και εσωτερικής αντίστασης  $r = 1 \Omega$ .

Αγωγός ΚΛ μήκους  $\ell = 1 \text{ m}$ , μάζας  $m = 0,3 \text{ kg}$  και ωμικής αντίστασης  $R_{\text{ΚΛ}} = 2 \Omega$  έχει τα άκρα του Κ, Λ πάνω στους κατακόρυφους αγωγούς Αχ και Γγ, είναι κάθετος σε αυτούς και είναι δυνατόν να ολισθαίνει κατά μήκος των αγωγών χωρίς τριβές. (Σχήμα 5)

Η όλη διάταξη βρίσκεται σε περιοχή που υπάρχει οριζόντιο ομογενές μαγνητικό πεδίο έντασης  $\vec{B}$ , του οποίου οι δυναμικές γραμμές είναι κάθετες στο επίπεδο του σχήματος.



Σχήμα 5

Αρχικά ο διακόπτης  $\delta_1$  είναι κλειστός, ο διακόπτης  $\delta_2$  είναι ανοικτός και ο αγωγός ΚΛ είναι ακίνητος στη θέση 1.

Γ1. Να υπολογίσετε το μέτρο  $B$  της έντασης του μαγνητικού πεδίου (μονάδες 3) και να προσδιορίσετε την κατεύθυνσή της. (μονάδα 1)

Μονάδες 4

ΑΡΧΗ 5ΗΣ ΣΕΛΙΔΑΣ  
ΗΜΕΡΗΣΙΩΝ ΚΑΙ ΕΣΠΕΡΙΝΩΝ ΓΕΝΙΚΩΝ ΛΥΚΕΙΩΝ

Στο κάτω μέρος της διάταξης, μεταξύ των σημείων Z και Δ, είναι συνδεδεμένος αντιστάτης με ωμική αντίσταση  $R_1 = 3 \Omega$  και στα σημεία M, N είναι συνδεδεμένη θερμική συσκευή Σ ωμικής αντίστασης  $R_\Sigma$ , η οποία όταν στα άκρα της M, N έχει τάση ίση με 6 V λειτουργεί κανονικά αποδίδοντας θερμική ισχύ 6 W.

Ανοίγουμε τον διακόπτη  $\delta_1$ , κλείνοντας ταυτόχρονα τον διακόπτη  $\delta_2$  και ο αγωγός ΚΛ αρχίζει να κατέρχεται παραμένοντας συνεχώς οριζόντιος χωρίς τα άκρα του Κ, Λ να χάνουν την επαφή με τους αγωγούς Αx και Γy.

**Γ2.** Έστω ότι ο αγωγός ΚΛ έχει αποκτήσει οριακή ταχύτητα  $u_{op}$  στη θέση 3.

Να δικαιολογήσετε το είδος της κίνησης που εκτελεί ο αγωγός ΚΛ από τη θέση 1 έως τη θέση 3 (μονάδες 3) και να υπολογίσετε τη σταθερή οριακή ταχύτητα  $u_{op}$ . (μονάδες 6)

**Μονάδες 9**

**Γ3.** Να υπολογίσετε τον ρυθμό μεταβολής της ορμής του αγωγού στη θέση 2, στην οποία η ταχύτητά του είναι ίση με  $\frac{u_{op}}{2}$ .

**Μονάδες 6**

**Γ4.** Όταν ο αγωγός έχει αποκτήσει την οριακή του ταχύτητα, να εξετάσετε αν η θερμική συσκευή Σ λειτουργεί κανονικά.

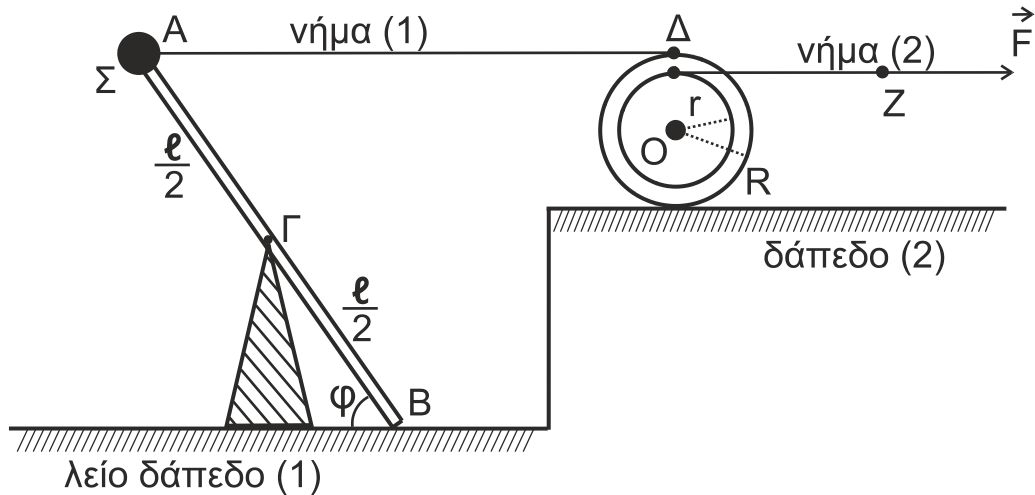
**Μονάδες 6**

- Δίνεται η επιτάχυνση της βαρύτητας:  $g = 10 \text{ m/s}^2$
- Η αντίσταση του αέρα θεωρείται αμελητέα.
- Το σχήμα δεν είναι υπό κλίμακα.

**ΘΕΜΑ Δ**

Λεπτή, άκαμπτη, ομογενής και ισοπαχής ράβδος ΑΒ μάζας  $M_p = 3 \text{ kg}$  και μήκους  $l = 2 \text{ m}$ , φέρει στο άκρο της Α σφαιρίδιο Σ μάζας  $m = 1 \text{ kg}$ , αμελητέων διαστάσεων, και ισορροπεί σε πλάγια θέση με τη βοήθεια κατακόρυφου υποστηρίγματος, το οποίο έχουμε στερεώσει στο λείο οριζόντιο δάπεδο (1). Η ράβδος ακουμπά με το άκρο της Β στο δάπεδο (1) σχηματίζοντας γωνία  $\varphi$ , όπου  $\eta\mu\varphi = 0,8$  και  $\sigma\upsilon\mu\varphi = 0,6$ . Η κορυφή του υποστηρίγματος συνδέεται με την ράβδο στο μέσον της Γ με άρθρωση και το σύστημα ράβδος-σφαιρίδιο μπορεί να περιστρέφεται χωρίς τριβές γύρω από οριζόντιο άξονα που διέρχεται από το σημείο Γ (κάθετα στο επίπεδο του σχήματος).

Με τη βοήθεια του οριζόντιου, αβαρούς και μη εκτατού νήματος (1) έχουμε συνδέσει το σφαιρίδιο Σ με το ανώτερο σημείο Δ ομογενούς τροχαλίας μάζας  $M_T = 7 \text{ kg}$  και ακτίνας  $R = 0,4 \text{ m}$ . Η τροχαλία σε απόσταση  $r = 0,3 \text{ m}$  από το κέντρο της Ο έχει ένα λεπτό κυκλικό αυλάκι στο οποίο έχουμε τυλίξει πολλές φορές αβαρές και μη εκτατό νήμα (2). Στο άκρο Ζ του νήματος (2) ασκούμε σταθερή δύναμη  $\vec{F}$ . Όλη η διάταξη ισορροπεί στο ίδιο κατακόρυφο επίπεδο.



Σχήμα 6

- Δ1.** Αν το μέτρο της δύναμης που ασκεί το νήμα (1) στο σφαιρίδιο Σ είναι 10,5 N, να υπολογίσετε το μέτρο της δύναμης που δέχεται η ράβδος στο άκρο της Β από το λείο δάπεδο (1).

**Μονάδες 4**

Τη χρονική στιγμή  $t_0 = 0$  s κόβουμε το νήμα (1). Το σύστημα ράβδος – σφαιρίδιο Σ αρχίζει να περιστρέφεται σε κατακόρυφο επίπεδο, χάνοντας την επαφή του με το δάπεδο (1).

- Δ2.** Να υπολογίσετε τον ρυθμό μεταβολής της στροφορμής της ράβδου ως προς τον άξονα περιστροφής της, αμέσως μετά το κόψιμο του νήματος (1) και ενώ η ράβδος έχει χάσει την επαφή της με το λείο δάπεδο (1).

**Μονάδες 6**

Κατά την περιστροφή του συστήματος ράβδου–σφαιριδίου Σ, το σφαιρίδιο Σ χτυπά στο οριζόντιο δάπεδο. Η γωνιακή ταχύτητα του συστήματος αμέσως μετά την κρούση έχει μέτρο  $\frac{\omega}{2}$ , όπου  $\omega$  το μέτρο της γωνιακής ταχύτητας ακριβώς πριν την κρούση.

- Δ3.** Να υπολογίσετε το μέτρο της μεταβολής της στροφορμής  $\Delta \vec{L}$  του συστήματος ράβδος–σφαιρίδιο Σ και να σχεδιάσετε το διάνυσμα  $\Delta \vec{L}$ .

**Μονάδες 5**

Η τροχαλία, αμέσως μετά τη χρονική στιγμή  $t_0 = 0$  s, αρχίζει να κυλιέται χωρίς να ολισθαίνει στο οριζόντιο δάπεδο (2) με την επίδραση της δύναμης  $\vec{F}$ , το μέτρο της οποίας είναι 12 N. Ο άξονας περιστροφής της παραμένει συνεχώς οριζόντιος και κάθετος στο επίπεδο του σχήματος.

- Δ4.** Να υπολογίσετε την επιτάχυνση του κέντρου μάζας της τροχαλίας.

**Μονάδες 4**

- Δ5.** Να υπολογίσετε το έργο της δύναμης  $\vec{F}$  από τη χρονική στιγμή  $t_0 = 0$  s έως τη χρονική στιγμή  $t_1 = 2$  s.

**Μονάδες 6**

ΑΡΧΗ 7ΗΣ ΣΕΛΙΔΑΣ  
ΗΜΕΡΗΣΙΩΝ ΚΑΙ ΕΣΠΕΡΙΝΩΝ ΓΕΝΙΚΩΝ ΛΥΚΕΙΩΝ

Δίνονται:

- η επιτάχυνση της βαρύτητας  $g = 10 \text{ m/s}^2$
- η ροπή αδράνειας ράβδου ως προς άξονα που διέρχεται από το κέντρο μάζας της και είναι κάθετος σε αυτή:  $I_{cm(\rho)} = \frac{1}{12} M_{\rho} \cdot \ell^2$
- η ροπή αδράνειας τροχαλίας ως προς τον άξονά της:  $I_{cm(\tau)} = \frac{1}{2} M_{\tau} \cdot R^2$

Να θεωρήσετε ότι:

- η κρούση είναι ακαριαία
- η αντίσταση του αέρα θεωρείται αμελητέα για όλα τα σώματα
- κατά την κρούση, δεν έχουμε απώλεια μάζας
- το σχήμα δεν είναι υπό κλίμακα

**ΟΔΗΓΙΕΣ (για τους εξεταζομένους)**

1. Στο εξώφυλλο του τετραδίου να γράψετε το εξεταζόμενο μάθημα. Στο εσώφυλλο πάνω-πάνω να συμπληρώσετε τα ατομικά στοιχεία μαθητή. Στην αρχή των απαντήσεών σας να γράψετε πάνω-πάνω την ημερομηνία και το εξεταζόμενο μάθημα. **Να μην αντιγράψετε** τα θέματα στο τετράδιο και **να μη γράψετε** πουθενά στις απαντήσεις σας το όνομά σας.
2. Να γράψετε το ονοματεπώνυμό σας στο πάνω μέρος των φωτοαντιγράφων αμέσως μόλις σας παραδοθούν. **Τυχόν σημειώσεις σας πάνω στα θέματα δεν θα βαθμολογηθούν σε καμία περίπτωση.** Κατά την αποχώρησή σας να παραδώσετε μαζί με το τετράδιο και τα φωτοαντίγραφα.
3. Να απαντήσετε **στο τετράδιό σας** σε όλα τα θέματα **μόνο** με μπλε ή **μόνο** με μαύρο στυλό με μελάνι που δεν σβήνει. **Για τα σχήματα μπορεί να χρησιμοποιηθεί και μολύβι.**
4. Κάθε απάντηση επιστημονικά τεκμηριωμένη είναι αποδεκτή.
5. Διάρκεια εξέτασης: τρεις (3) ώρες μετά τη διανομή των φωτοαντιγράφων.
6. Ώρα δυνατής αποχώρησης: 10.00 π.μ.

**ΣΑΣ ΕΥΧΟΜΑΣΤΕ ΚΑΛΗ ΕΠΙΤΥΧΙΑ  
ΤΕΛΟΣ ΜΗΝΥΜΑΤΟΣ**

**ΤΕΛΟΣ 7ΗΣ ΑΠΟ 7 ΣΕΛΙΔΕΣ**