

ΑΡΧΗ 1ΗΣ ΣΕΛΙΔΑΣ – Γ΄ ΗΜΕΡΗΣΙΩΝ

ΕΠΑΝΑΛΗΠΤΙΚΕΣ ΠΑΝΕΛΛΑΔΙΚΕΣ ΕΞΕΤΑΣΕΙΣ

Γ΄ ΤΑΞΗΣ ΗΜΕΡΗΣΙΟΥ ΓΕΝΙΚΟΥ ΛΥΚΕΙΟΥ

ΤΡΙΤΗ 24 ΙΟΥΝΙΟΥ 2014

ΕΞΕΤΑΖΟΜΕΝΟ ΜΑΘΗΜΑ: ΗΛΕΚΤΡΟΛΟΓΙΑ

ΤΕΧΝΟΛΟΓΙΚΗΣ ΚΑΤΕΥΘΥΝΣΗΣ (ΚΥΚΛΟΥ ΤΕΧΝΟΛΟΓΙΑΣ & ΠΑΡΑΓΩΓΗΣ)

ΣΥΝΟΛΟ ΣΕΛΙΔΩΝ: ΠΕΝΤΕ (5)

ΟΜΑΔΑ ΠΡΩΤΗ

A1. Για τις προτάσεις **A1.1** έως **A1.4** να γράψετε στο τετράδιό σας τον αριθμό της πρότασης και, δίπλα σε κάθε αριθμό, το γράμμα που αντιστοιχεί στη σωστή επιλογή.

A1.1. Όταν αυξάνεται η ένταση της ακτινοβολίας που προσπίπτει σε μια φωτοδίοδο, τότε το ανάστροφο ρεύμα των φορέων μειονότητας

- α) ελαττώνεται
- β) αυξάνεται
- γ) δεν μεταβάλλεται
- δ) αναστρέφει τη φορά του. (μονάδες 5)

A1.2. Η δίοδος Zener λειτουργεί

- α) στην περιοχή της απότομης αύξησης του ανάστροφου ρεύματος
- β) μόνο στην περιοχή ορθής πόλωσης
- γ) ανάστροφα πολωμένη, αλλά μόνο σε τάση μικρότερη από την τάση Zener
- δ) ορθά πολωμένη σε τάση μεγαλύτερη από την τάση Zener. (μονάδες 5)

A1.3. Αν x και y είναι λογικές μεταβλητές, ποια από τις παρακάτω λογικές πράξεις είναι λανθασμένη;

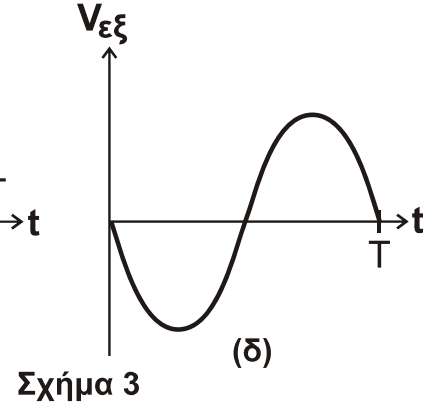
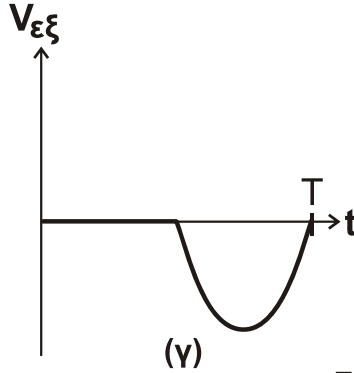
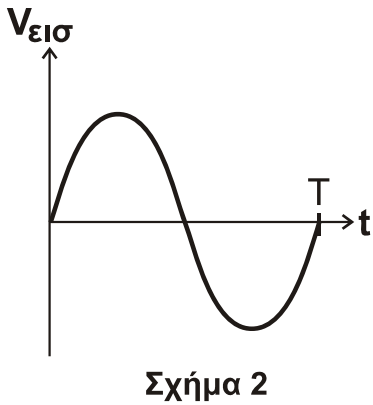
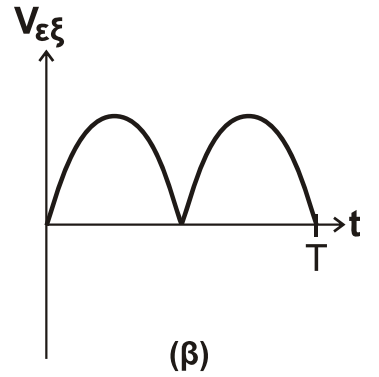
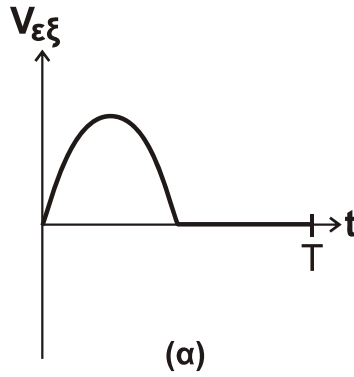
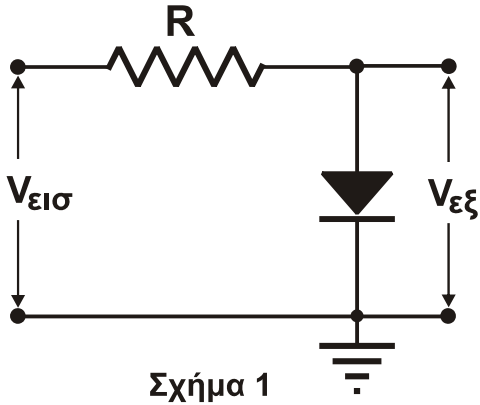
- α) $x \cdot (x + y) = x$
- β) $x + 1 = 0$
- γ) $x \cdot \bar{x} = 0$
- δ) $x + x = x$

(μονάδες 5)

ΤΕΛΟΣ 1ΗΣ ΑΠΟ 5 ΣΕΛΙΔΕΣ

ΑΡΧΗ 2ΗΣ ΣΕΛΙΔΑΣ – Γ΄ ΗΜΕΡΗΣΙΩΝ

A1.4. Δίνεται το κύκλωμα του **Σχήματος 1** και η τάση εισόδου του $V_{εισ}$ σε συνάρτηση με το χρόνο στο **Σχήμα 2**. Να επιλέξετε από το **Σχήμα 3** τη γραφική παράσταση που περιγράφει την τάση εξόδου $V_{εξ}$ του κυκλώματος σε συνάρτηση με τον χρόνο. Δίνεται ότι η διάοδος είναι ιδανική.



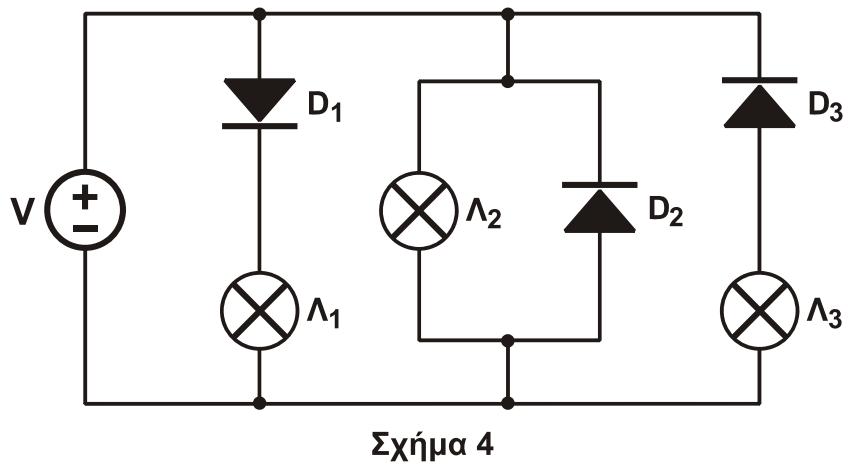
Σχήμα 3

(μονάδες 5)
Μονάδες 20

A2. Να μετατρέψετε τον δυαδικό αριθμό $(10111110)_2$ στο δεκαδικό και στο δεκαεξαδικό σύστημα αρίθμησης.

Μονάδες 6

A3. Στο κύκλωμα του **Σχήματος 4** οι διάοδοι είναι ιδανικές.



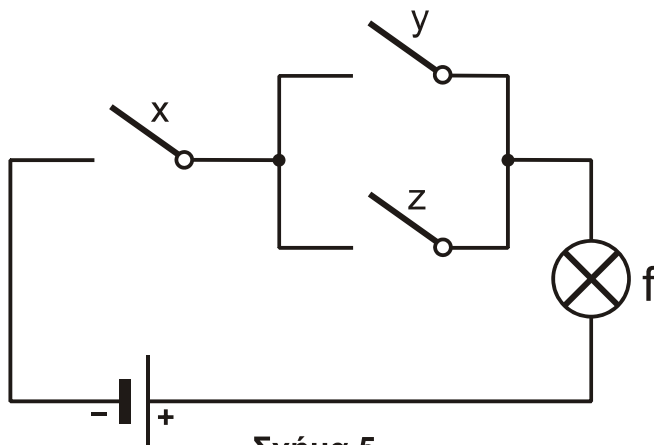
ΑΡΧΗ 3ΗΣ ΣΕΛΙΔΑΣ – Γ΄ ΗΜΕΡΗΣΙΩΝ

Οι λαμπτήρες που ανάβουν είναι:

- i. $\Lambda_1, \Lambda_2, \Lambda_3$
- ii. Λ_1, Λ_2
- iii. Λ_1

- α) Να επιλέξετε τη σωστή απάντηση (μονάδες 2)
β) Να αιτιολογήσετε την απάντησή σας. (μονάδες 4)
- Μονάδες 6**

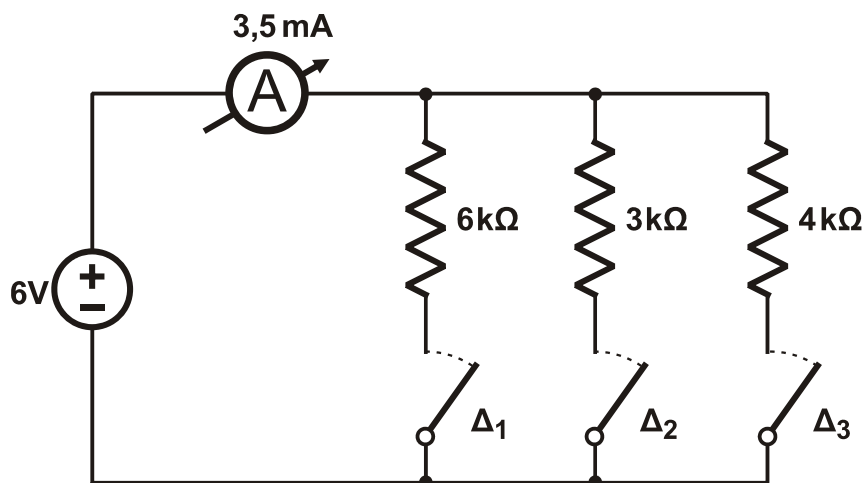
- A4.** Δίνεται το κύκλωμα του **Σχήματος 5**, το οποίο αποτελείται από πηγή συνεχούς τάσης, τους διακόπτες x, y, z και ηλεκτρικό λαμπτήρα f . Για κάθε διακόπτη x, y, z αντιστοιχεί το ψηφίο 1, όταν είναι κλειστός, και το ψηφίο 0, όταν είναι ανοικτός. Στον λαμπτήρα αντιστοιχεί το ψηφίο 1, όταν φωτοβολεί, και το ψηφίο 0, όταν είναι σβηστός.



- α) Να βρείτε τη λογική συνάρτηση f συναρτήσει των x, y, z . (μονάδες 4)
β) Να κατασκευάσετε τον πίνακα αλήθειας για τη συνάρτηση f . (μονάδες 4)
- Μονάδες 8**

- A5.** Δίνεται το κύκλωμα του **Σχήματος 6**, στο οποίο ένας από τους τρεις (3) διακόπτες $\Delta_1, \Delta_2, \Delta_3$ είναι ανοικτός (οι άλλοι δύο είναι κλειστοί).

ΑΡΧΗ 4ΗΣ ΣΕΛΙΔΑΣ – Γ΄ ΗΜΕΡΗΣΙΩΝ



Σχήμα 6

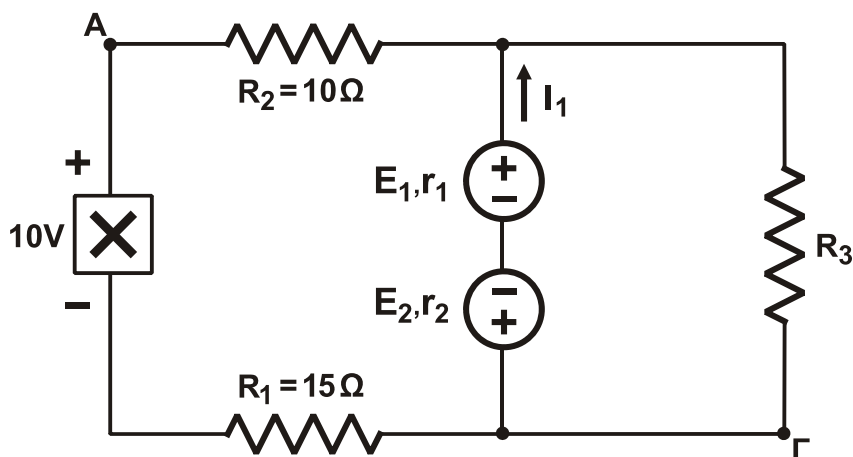
Η ένδειξη του ιδανικού αμπερομέτρου είναι 3,5 mA.

- α) Ποιος από τους διακόπτες είναι ανοικτός;
β) Να αιτιολογήσετε την απάντησή σας.

(μονάδες 3)
(μονάδες 7)
Μονάδες 10

ΟΜΑΔΑ ΔΕΥΤΕΡΗ

B1.



Σχήμα 7

Στο κύκλωμα του Σχήματος 7 δίνονται $E_1 = 100\text{ V}$, $E_2 = 30\text{ V}$, $r_1 = r_2 = 1\ \Omega$ και $I_1 = 5\text{ A}$.

- α) Να υπολογίσετε την ένταση και τη φορά των ρευμάτων I_2 , I_3 που διαρρέουν τους αντιστάτες R_2 , R_3 αντίστοιχα. (μονάδες 10)
β) Να υπολογίσετε την τιμή της αντίστασης του αντιστάτη R_3 . (μονάδες 4)
γ) Να εξηγήσετε αν το στοιχείο X προσφέρει ή καταναλώνει ενέργεια στο κύκλωμα. (μονάδες 6)
δ) Να υπολογίσετε τη διαφορά δυναμικού μεταξύ των σημείων A και Γ του κυκλώματος. (μονάδες 5)

Μονάδες 25

ΑΡΧΗ 5ΗΣ ΣΕΛΙΔΑΣ – Γ΄ ΗΜΕΡΗΣΙΩΝ

- B2.** Κύκλωμα εναλλασσόμενου ρεύματος αποτελείται από ιδανικό πηνίο ή ιδανικό πυκνωτή ή ωμικό αντιστάτη ή συνδυασμό τους, ανά δύο σε σειρά. Η τάση στα άκρα του κυκλώματος και η ένταση του ρεύματος που το διαρρέει δίνονται από τις εξισώσεις:

$$V = 200\sqrt{2} \eta\mu\left(200t + \frac{\pi}{2}\right) \quad (\text{S.I.})$$

$$I = 2 \eta\mu\left(200t + \frac{\pi}{4}\right) \quad (\text{S.I.})$$

- α) Να υπολογίσετε τη σύνθετη αντίσταση του κυκλώματος. (μονάδες 3)
- β) Να βρείτε το είδος και την τιμή του στοιχείου ή των στοιχείων του κυκλώματος. (μονάδες 6)
- γ) Να γράψετε την εξίσωση της τάσης σε συνάρτηση με τον χρόνο στα άκρα κάθε στοιχείου του κυκλώματος. (μονάδες 6)
- δ) Να κατασκευάσετε το διανυσματικό διάγραμμα τάσεων του κυκλώματος. (μονάδες 4)
- ε) Να υπολογίσετε την πραγματική ισχύ του κυκλώματος και την ενέργεια που μετατρέπεται σε θερμότητα σε χρόνο μίας (1) ώρας. (μονάδες 6)

$$\text{Δίνεται } \eta\mu\frac{\pi}{4} = \sigma\upsilon\nu\frac{\pi}{4} = \frac{\sqrt{2}}{2}$$

Μονάδες 25

ΟΔΗΓΙΕΣ (για τους εξεταζομένους)

1. Στο εξώφυλλο του τετραδίου σας να γράψετε το εξεταζόμενο μάθημα. Στο εσώφυλλο πάνω-πάνω να συμπληρώσετε τα Ατομικά στοιχεία μαθητή. Στην αρχή των απαντήσεών σας να γράψετε πάνω-πάνω την ημερομηνία και το εξεταζόμενο μάθημα. Να μην αντιγράψετε τα θέματα στο τετράδιο και να μη γράψετε πουθενά στις απαντήσεις σας το όνομά σας.
2. Να γράψετε το ονοματεπώνυμό σας στο πάνω μέρος των φωτοαντιγράφων αμέσως μόλις σας παραδοθούν. Τυχόν σημειώσεις σας πάνω στα θέματα δεν θα βαθμολογηθούν σε καμία περίπτωση. Κατά την αποχώρησή σας να παραδώσετε μαζί με το τετράδιο και τα φωτοαντίγραφα.
3. Να απαντήσετε στο τετράδιό σας σε όλα τα θέματα μόνο με μπλε ή μόνο με μαύρο στυλό με μελάνι που δεν σβήνει. Μολύβι επιτρέπεται, μόνο αν το ζητάει η εκφώνηση, και μόνο για πίνακες, διαγράμματα κλπ.
4. Κάθε απάντηση επιστημονικά τεκμηριωμένη είναι αποδεκτή.
5. Διάρκεια εξέτασης: τρεις (3) ώρες μετά τη διανομή των φωτοαντιγράφων.
6. Ώρα δυνατής αποχώρησης: 18:00

ΣΑΣ ΕΥΧΟΜΑΣΤΕ ΚΑΛΗ ΕΠΙΤΥΧΙΑ

ΤΕΛΟΣ ΜΗΝΥΜΑΤΟΣ

ΤΕΛΟΣ 5ΗΣ ΑΠΟ 5 ΣΕΛΙΔΕΣ