

ΘΕΜΑ Α

Να γράψετε στο τετράδιό σας τον αριθμό καθεμιάς από τις παρακάτω ημιτελείς προτάσεις **A1** έως και **A4** και δίπλα του το γράμμα που αντιστοιχεί στο σωστό συμπλήρωμά της.

- A1.** Ταλαντωτής εκτελεί φθίνουσα ταλάντωση. Η αντιτιθέμενη δύναμη είναι ανάλογη της ταχύτητας ($F = -b \cdot u$). Η ενέργεια της ταλάντωσης τη χρονική στιγμή t_1 είναι ίση με E και το πλάτος της ίσο με A . Αν μετά από χρόνο t η ενέργεια της ταλάντωσης είναι ίση με $\frac{E}{4}$ τότε το νέο πλάτος της ταλάντωσης θα είναι ίσο με

α. $\frac{A}{4}$

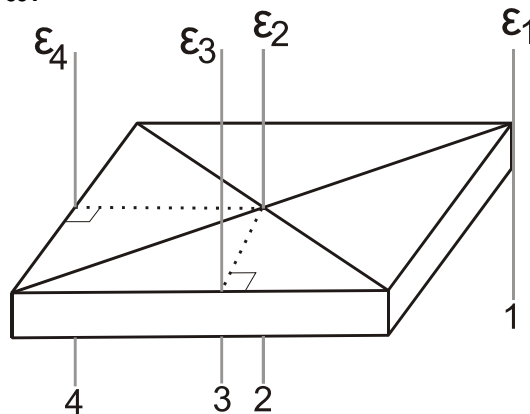
β. $\frac{A}{2}$

γ. $\frac{3A}{4}$

δ. A

Μονάδες 5

- A2.** Το οριζόντιο ομογενές στερεό του Σχήματος 1 είναι ορθογώνιο παραλληλεπίπεδο και μπορεί να περιστραφεί κάθε φορά γύρω από τους κατακόρυφους παράλληλους άξονες ϵ_1 ή ϵ_2 ή ϵ_3 ή ϵ_4 , με την ίδια σταθερή γωνιακή ταχύτητα ω .



Σχήμα 1

ΑΡΧΗ 2ΗΣ ΣΕΛΙΔΑΣ

Το μέτρο της στροφορμής του στερεού έχει τη μεγαλύτερη τιμή του όταν το στερεό σώμα περιστρέφεται γύρω από τον άξονα

- α. ϵ_1
- β. ϵ_2
- γ. ϵ_3
- δ. ϵ_4

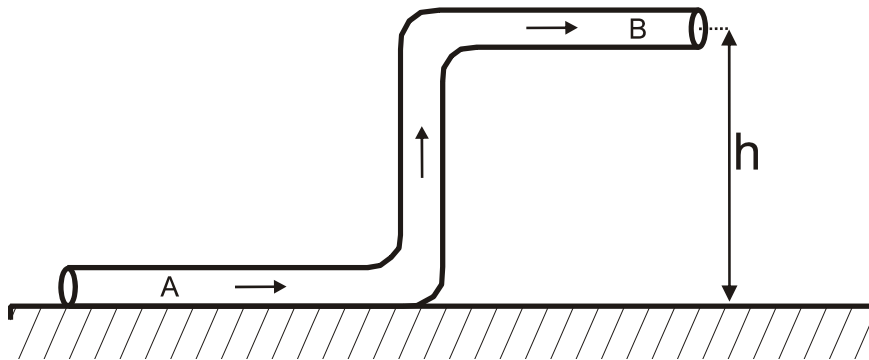
Μονάδες 5

- A3.** Κατά τη σύνθεση δύο απλών αρμονικών ταλαντώσεων που εκτελούνται στην ίδια διεύθυνση και γύρω από την ίδια θέση ισορροπίας με εξισώσεις $x_1 = A\eta\mu 100\pi t$ (S.I.) και $x_2 = A\eta\mu 104\pi t$ (S.I.) δημιουργούνται διακροτήματα. Η συχνότητα των διακροτημάτων είναι ίση με

- α. 0,5 Hz
- β. 1,0 Hz
- γ. 2,0 Hz
- δ. 4,0 Hz

Μονάδες 5

- A4.** Το Σχήμα 2 παριστάνει έναν κυλινδρικό σωλήνα μικρής διατομής που βρίσκεται σε κατακόρυφο επίπεδο. Ο σωλήνας έχει σταθερή διατομή και στο εσωτερικό του ρέει ιδανικό ρευστό με σταθερή παροχή.



Σχήμα 2

Για τις πιέσεις και τις ταχύτητες στα σημεία A και B του σωλήνα ισχύει:

- α. $p_A = p_B$ και $u_A = u_B$
- β. $p_A > p_B$ και $u_A > u_B$
- γ. $p_A < p_B$ και $u_A = u_B$
- δ. $p_A > p_B$ και $u_A = u_B$

Μονάδες 5

A5. Να χαρακτηρίσετε αν το περιεχόμενο των ακόλουθων προτάσεων είναι **Σωστό** ή **Λάθος**, γράφοντας στο τετράδιό σας τη λέξη **Σωστό** ή **Λάθος** δίπλα στο γράμμα που αντιστοιχεί στην κάθε πρόταση.

- α. Σε μια φθίνουσα ταλάντωση η ενέργεια του ταλαντωτή παραμένει σταθερή.
- β. Σε ένα στάσιμο κύμα όλα τα σημεία του μέσου τα οποία ταλαντώνονται φτάνουν ταυτόχρονα σε θέσεις μέγιστης απομάκρυνσης.
- γ. Όταν ένας παρατηρητής πλησιάζει με σταθερή ταχύτητα μια ακίνητη ηχητική πηγή, η συχνότητα του ήχου που ακούει είναι συνεχώς μεγαλύτερη από τη συχνότητα που παράγει η πηγή.
- δ. Αν σε ένα αρχικά ακίνητο ελεύθερο στερεό σώμα ασκηθεί σταθερή δύναμη της οποίας ο φορέας διέρχεται από το κέντρο μάζας του, το σώμα θα περιστραφεί.
- ε. Η ταχύτητα ενός ιδανικού ρευστού που ρέει σε οριζόντιο σωλήνα είναι μεγαλύτερη στις περιοχές όπου οι ρευματικές γραμμές είναι πυκνότερες.

Μονάδες 5

ΘΕΜΑ Β

B1. Δύο ιδανικά ελατήρια A και B με σταθερές k_1 και k_2 αντίστοιχα κρέμονται από δύο ακλόνητα σημεία (Σχήμα 3). Στα κάτω άκρα των ελατηρίων A και B είναι δεμένα και ισορροπούν δύο σώματα Σ_1 μάζας m_1 και Σ_2 μάζας m_2 .

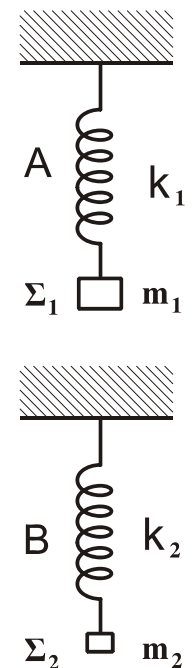
Στην κατάσταση αυτή το ελατήριο A έχει διπλάσια επιμήκυνση από το ελατήριο B. Εκτρέπουμε τα σώματα Σ_1 και Σ_2 κατακόρυφα μέχρις ότου τα ελατήρια αποκτήσουν το φυσικό τους μήκος και τα αφήνουμε ελεύθερα. Τα σώματα Σ_1 και Σ_2 εκτελούν απλή αρμονική ταλάντωση με ενέργειες ταλάντωσης E_1 και $E_2 = 2E_1$ αντίστοιχα.

Ο λόγος των σταθερών k_1 και k_2 των δύο ελατηρίων A και B είναι ίσος με:

- α) $\frac{k_1}{k_2} = \frac{1}{4}$ β) $\frac{k_1}{k_2} = \frac{1}{8}$ γ) $\frac{k_1}{k_2} = 8$

Να επιλέξετε το γράμμα που αντιστοιχεί στη σωστή απάντηση.

Να αιτιολογήσετε την επιλογή σας.



Σχήμα 3

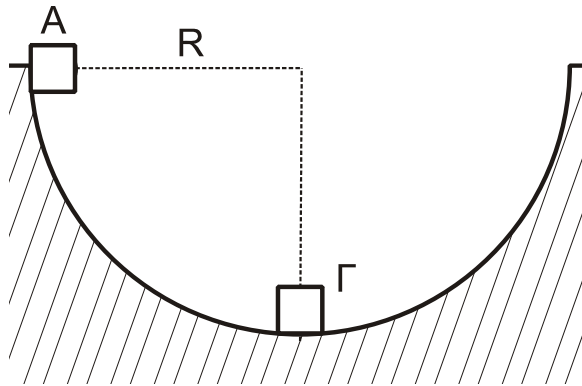
Μονάδες 2

Μονάδες 6

B2. Από το εσωτερικό άκρο A ενός ημισφαιρίου ακτίνας R (Σχήμα 4) αφήνεται ελεύθερη μάζα m_1 αμελητέων διαστάσεων. Στο κατώτατο σημείο Γ του

ΑΡΧΗ 4ΗΣ ΣΕΛΙΔΑΣ

ημισφαιρίου είναι ακίνητη μια πανομοιότυπη μάζα m_2 ($m_1 = m_2 = m$) αμελητέων διαστάσεων. Οι τριβές θεωρούνται αμελητέες.



Σχήμα 4

B2.A. Η μάζα m_1 συγκρούεται με τη μάζα m_2 κεντρικά και ελαστικά. Μετά την κρούση η μάζα m_2 θα ανέλθει σε ύψος H ως προς το κατώτατο σημείο του ημισφαιρίου ίσο με

α) $\frac{R}{4}$ β) R γ) $\frac{3R}{2}$

Να επιλέξετε το γράμμα που αντιστοιχεί στη σωστή απάντηση.

Μονάδες 1

Να αιτιολογήσετε την επιλογή σας.

Μονάδες 3

B2.B. Η μάζα m_1 συγκρούεται με τη μάζα m_2 μετωπικά και πλαστικά. Μετά την κρούση το συσσωμάτωμα θα ανέλθει σε ύψος h ως προς το κατώτατο σημείο του ημισφαιρίου ίσο με

α) $\frac{R}{4}$ β) R γ) $\frac{3R}{2}$

Να επιλέξετε το γράμμα που αντιστοιχεί στη σωστή απάντηση.

Μονάδες 1

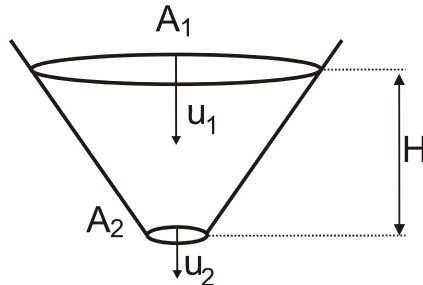
Να αιτιολογήσετε την επιλογή σας.

Μονάδες 3

Μονάδες 8

ΑΡΧΗ 5ΗΣ ΣΕΛΙΔΑΣ

- B3.** Σε ανοιχτό κωνικό δοχείο (Σχήμα 5) που περιέχει ιδανικό ρευστό αφαιρούμε τον πυθμένα με αποτέλεσμα το ρευστό να αρχίσει να ρέει. Κάποια χρονική στιγμή το περιεχόμενο ρευστό στο δοχείο έχει ύψος H . Η ταχύτητα του ρευστού στην επιφάνεια εμβαδού A_1 είναι ίση με u_1 ενώ η αντίστοιχη ταχύτητα του ρευστού στον πυθμένα εμβαδού $A_2 = \frac{A_1}{6}$ είναι ίση με u_2 .



Σχήμα 5

Τότε το ύψος H ισούται με:

α) $\frac{11u_1^2}{2g}$ β) $\frac{35u_1^2}{2g}$ γ) $\frac{35u_1^2}{g}$

Να επιλέξετε το γράμμα που αντιστοιχεί στη σωστή απάντηση.

Μονάδες 2

Να αιτιολογήσετε την επιλογή σας.

Μονάδες 7

ΘΕΜΑ Γ

Γραμμικό ελαστικό μέσο μεγάλου μήκους εκτείνεται κατά μήκος του ημιάξονα Ox .

Το άκρο O ($x=0$) του ελαστικού μέσου εκτελεί ταυτόχρονα δύο απλές αρμονικές ταλαντώσεις στην ίδια διεύθυνση και γύρω από την ίδια θέση ισορροπίας.

Οι δύο ταλαντώσεις του άκρου O περιγράφονται από τις σχέσεις:

$$y_1 = A \eta \mu \left(\omega t + \frac{\pi}{3} \right) \text{ (S.I.) και } y_2 = \sqrt{3} A \eta \mu \left(\omega t - \frac{\pi}{6} \right) \text{ (S.I.)}$$

Το άκρο O του ελαστικού μέσου ξεκινά να ταλαντώνεται τη χρονική στιγμή $t=0$ και εκτελεί 10 πλήρεις ταλαντώσεις κάθε 2 sec με πλάτος ταλάντωσης $A=0,05\text{m}$. Η συνησταμένη ταλάντωση του άκρου O του ελαστικού μέσου δημιουργεί αρμονικό κύμα που διαδίδεται στο ελαστικό μέσο και σε χρόνο $t_1=0,3\text{sec}$ διανύει απόσταση 1,5m.

- Γ1.** Να δείξετε ότι η εξίσωση απομάκρυνσης y της απλής αρμονικής ταλάντωσης του άκρου O σε συνάρτηση με το χρόνο είναι $y=0,1 \eta \mu 10\pi t$ (S.I.).

Μονάδες 6

- Γ2.** Να γράψετε την εξίσωση του στιγμιότυπου του κύματος τη χρονική στιγμή

ΑΡΧΗ 6ΗΣ ΣΕΛΙΔΑΣ

$t_2 = t_1 + 5\frac{T}{4}$ (μονάδες 3) και να σχεδιάσετε το στιγμιότυπο του κύματος τη χρονική στιγμή t_2 σε βαθμολογημένους άξονες (μονάδες 4)

Μονάδες 7

Γ3. Να υπολογίσετε την ταχύτητα ταλάντωσης ενός σημείου N που βρίσκεται σε απόσταση $x=1,75\text{m}$ από το άκρο O του ελαστικού μέσου τη χρονική στιγμή που η φάση της ταλάντωσης του άκρου O είναι ίση με $3,75\pi$ rad.

Μονάδες 6

Γ4. Εάν κατά μήκος της χορδής διαδοθεί ταυτόχρονα με το παραπάνω κύμα ένα κύμα αντίθετης φοράς με τα ίδια χαρακτηριστικά, τότε τα δύο κύματα συμβάλλουν με αποτέλεσμα να δημιουργηθεί στάσιμο κύμα με κοιλία στη θέση $x=0$.

Να γράψετε την εξίσωση του στάσιμου κύματος (μονάδες 3) και να βρείτε τη θέση του πέμπτου δεσμού του στάσιμου κύματος. (μονάδες 4)

Μονάδες 6

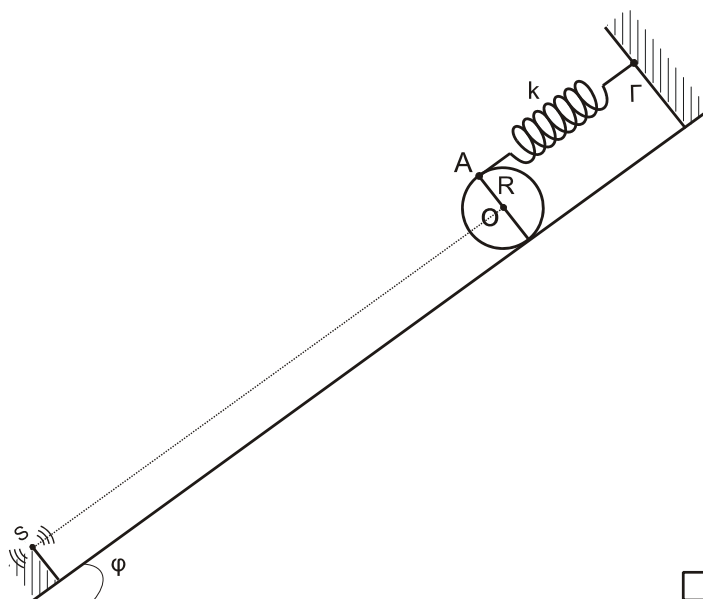
Δίνονται:

- $\eta\mu 60^\circ = \frac{\sqrt{3}}{2}$ και $\sigma\upsilon\nu 60^\circ = \frac{1}{2}$

ΘΕΜΑ Δ

Συμπαγής ομογενής κύλινδρος μάζας m και ακτίνας $R=0,1\text{m}$ είναι προσδεμένος σε ιδανικό ελατήριο σταθεράς $k=100\text{N/m}$ στο σημείο A και ισορροπεί πάνω σε κεκλιμένο επίπεδο μεγάλου μήκους γωνίας κλίσης φ όπως φαίνεται στο Σχήμα 6.

Ο άξονας του ελατηρίου είναι παράλληλος στο κεκλιμένο επίπεδο. Το άλλο άκρο του ελατηρίου είναι στερεωμένο ακλόνητα στο σημείο Γ. Η επιμήκυνση του ελατηρίου είναι $\Delta\ell = 0,06\text{m}$.



Σχήμα 6

ΑΡΧΗ 7ΗΣ ΣΕΛΙΔΑΣ

Δ1. Να υπολογίσετε τη μάζα του κυλίνδρου.

Μονάδες 5

Τη χρονική στιγμή $t_0=0$ ο κύλινδρος αποσπάται από το ελατήριο και κυλίζει χωρίς να ολισθαίνει κατά μήκος του κεκλιμένου επιπέδου.

Να υπολογίσετε:

Δ2. την επιτάχυνση του κέντρου μάζας του κυλίνδρου,

Μονάδες 5

Δ3. το μέτρο της στατικής τριβής που δέχεται ο κύλινδρος από το κεκλιμένο επίπεδο κατά τη διάρκεια της κύλισής του,

Μονάδες 4

Δ4. τον ρυθμό μεταβολής της κινητικής ενέργειας του κυλίνδρου τη χρονική στιγμή $t=1\text{sec}$.

Μονάδες 5

Έστω ότι στο κέντρο μάζας του κυλίνδρου είναι ενσωματωμένος σημειακός ανιχνευτής ηχητικών κυμάτων, ο οποίος φέρει λαμπάκι. Στη βάση του κεκλιμένου επιπέδου είναι στερεωμένη πηγή S ηχητικών κυμάτων, όπως φαίνεται στο Σχήμα 6, συχνότητας $f_s=1700\text{Hz}$. Το λαμπάκι του ανιχνευτή ανάβει όταν ανιχνεύονται συχνότητες μεταξύ των τιμών $f_1=1750\text{Hz}$ και $f_2=1800\text{Hz}$.

Δ5. Κατά την κύλιση του κυλίνδρου στο κεκλιμένο επίπεδο να εξετάσετε αν το λαμπάκι θα ανάψει από τη χρονική στιγμή $t_1=1\text{sec}$ μέχρι τη χρονική στιγμή $t_2=2\text{sec}$.

Μονάδες 6

Δίνονται:

- η επιτάχυνση της βαρύτητας $g=10\text{m/s}^2$
- η ροπή αδράνειας του κυλίνδρου ως προς τον άξονα που διέρχεται από το κέντρο μάζας του είναι ίση με $I_{\text{cm}} = \frac{1}{2}mR^2$
- $\eta\mu\phi=0,6$ και $\sin\phi=0,8$
- η ταχύτητα του ήχου στον αέρα ίση με $u_{\text{ήχ.}}=340\text{m/s}$

Να θεωρήσετε ότι:

- ο άξονας περιστροφής του κυλίνδρου παραμένει συνεχώς σε οριζόντια θέση σε όλη τη διάρκεια της κίνησης του
- η αντίσταση του αέρα θεωρείται αμελητέα
- η ευθεία που ενώνει την πηγή και τον ανιχνευτή είναι παράλληλη στο κεκλιμένο επίπεδο.
- η λήψη των ηχητικών κυμάτων από τον ανιχνευτή δεν επηρεάζεται από την κύλιση και το υλικό του κυλίνδρου.

• **ΟΔΗΓΙΕΣ ΓΙΑ ΤΟΥΣ ΕΞΕΤΑΖΟΜΕΝΟΥΣ**

1. Στο τετράδιο να γράψετε μόνο τα προκαταρκτικά (ημερομηνία, εξεταζόμενο μάθημα). Να μην αντιγράψετε τα θέματα στο τετράδιο.
2. Να γράψετε το ονοματεπώνυμό σας στο πάνω μέρος των φωτοαντιγράφων αμέσως μόλις σας παραδοθούν. Τυχόν σημειώσεις σας πάνω στα θέματα δεν θα βαθμολογηθούν σε καμία περίπτωση. Κατά την αποχώρησή σας να παραδώσετε μαζί με το τετράδιο και τα φωτοαντίγραφα.
3. Να απαντήσετε **στο τετράδιό σας** σε όλα τα θέματα.
4. Να γράψετε τις απαντήσεις σας μόνο με μπλε ή μόνο με μαύρο στυλό ανεξίτηλης μελάνης.
5. Κάθε απάντηση επιστημονικά τεκμηριωμένη είναι αποδεκτή.
6. Διάρκεια εξέτασης: τρεις (3) ώρες μετά τη διανομή των φωτοαντιγράφων.
7. Χρόνος δυνατής αποχώρησης: 17:00.

ΣΑΣ ΕΥΧΟΜΑΣΤΕ ΚΑΛΗ ΕΠΙΤΥΧΙΑ

ΤΕΛΟΣ ΜΗΝΥΜΑΤΟΣ