

**ΕΠΑΝΑΛΗΠΤΙΚΕΣ ΠΑΝΕΛΛΗΝΙΕΣ ΕΞΕΤΑΣΕΙΣ  
Γ΄ ΤΑΞΗΣ ΗΜΕΡΗΣΙΟΥ ΓΕΝΙΚΟΥ ΛΥΚΕΙΟΥ  
ΔΕΥΤΕΡΑ 15 ΙΟΥΝΙΟΥ 2015  
ΕΞΕΤΑΖΟΜΕΝΟ ΜΑΘΗΜΑ: ΦΥΣΙΚΗ  
ΘΕΤΙΚΗΣ ΚΑΙ ΤΕΧΝΟΛΟΓΙΚΗΣ ΚΑΤΕΥΘΥΝΣΗΣ  
ΣΥΝΟΛΟ ΣΕΛΙΔΩΝ: ΕΠΤΑ (7)**

**ΘΕΜΑ Α**

Στις ερωτήσεις **A1-A4** να γράψετε στο τετράδιό σας τον αριθμό της ερώτησης και, δίπλα, το γράμμα που αντιστοιχεί στην επιλογή η οποία συμπληρώνει σωστά την ημιτελή πρόταση.

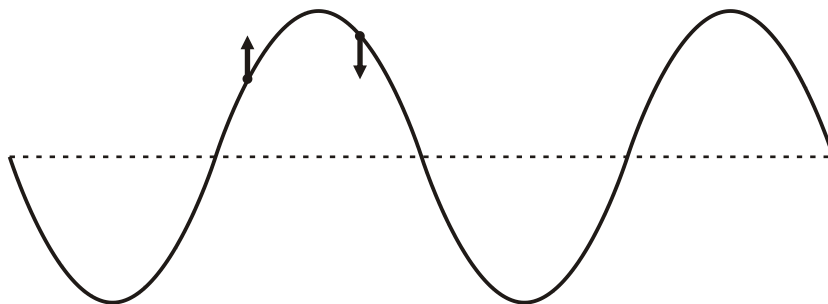
- A1.** Στη σύνθεση δύο απλών αρμονικών ταλαντώσεων της ίδιας συχνότητας που γίνονται γύρω από το ίδιο σημείο και στην ίδια διεύθυνση, το πλάτος της σύνθετης ταλάντωσης είναι
- α. σε κάθε περίπτωση σταθερό
  - β. σε κάθε περίπτωση ίσο με το άθροισμα του πλάτους των δύο απλών αρμονικών ταλαντώσεων
  - γ. σε κάθε περίπτωση μηδέν
  - δ. αρμονική συνάρτηση του χρόνου.

**Μονάδες 5**

- A2.** Ο ρυθμός μεταβολής της έντασης του ρεύματος  $\frac{\Delta i}{\Delta t}$  σε κύκλωμα αμείωτων ηλεκτρικών ταλαντώσεων L-C είναι μέγιστος, όταν
- α. η ενέργεια του μαγνητικού πεδίου είναι μηδέν
  - β. η ένταση του ρεύματος στο κύκλωμα είναι μέγιστη
  - γ. το φορτίο στον πυκνωτή είναι μηδέν
  - δ. η ενέργεια του ηλεκτρικού πεδίου του πυκνωτή είναι ίση με την ενέργεια του μαγνητικού πεδίου.

**Μονάδες 5**

- A3.** Στο στιγμιότυπο αρμονικού μηχανικού κύματος του **Σχήματος 1**, παριστάνονται οι ταχύτητες ταλάντωσης δύο σημείων του.



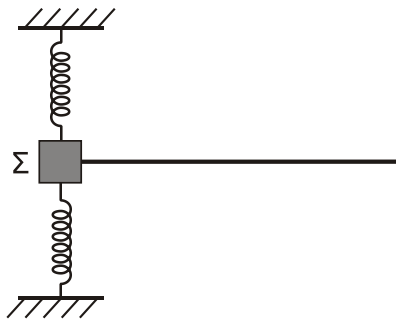
**Σχήμα 1**

Το κύμα

- α. διαδίδεται προς τα αριστερά
- β. διαδίδεται προς τα δεξιά
- γ. είναι στάσιμο
- δ. μπορεί να διαδίδεται και προς τις δύο κατευθύνσεις (δεξιά ή αριστερά).

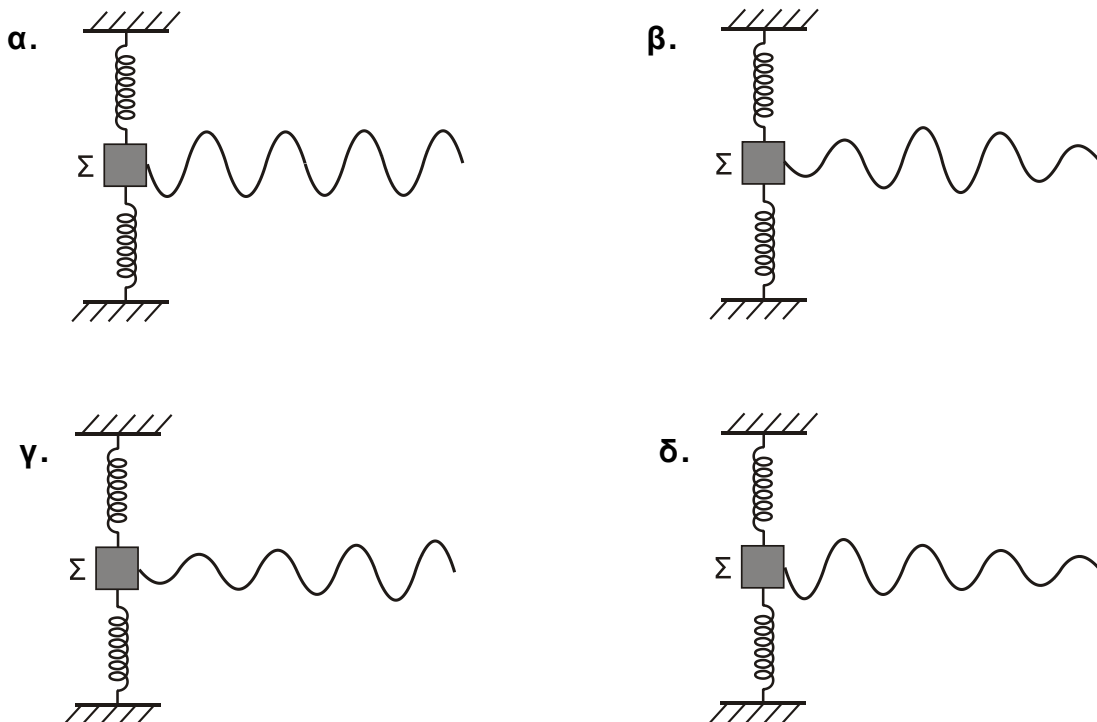
**Μονάδες 5**

- A4.** Το **Σχήμα 2** παριστάνει σώμα Σ συνδεδεμένο με δύο ελατήρια και εκτελεί φθίνουσα αρμονική ταλάντωση. Το σύστημα είναι τοποθετημένο σε οριζόντιο επίπεδο. Επιπλέον, το σώμα Σ είναι συνδεδεμένο με οριζόντια ελαστική χορδή κατά μήκος της οποίας **διαδίδεται** μηχανικό κύμα με πηγή το σώμα Σ.



**Σχήμα 2**

Να επιλέξετε τη σωστή εκδοχή του **Σχήματος 3** (α-δ) που περιγράφει το στιγμιότυπο του κύματος που διαδίδεται στη χορδή:



**Σχήμα 3**

**Μονάδες 5**

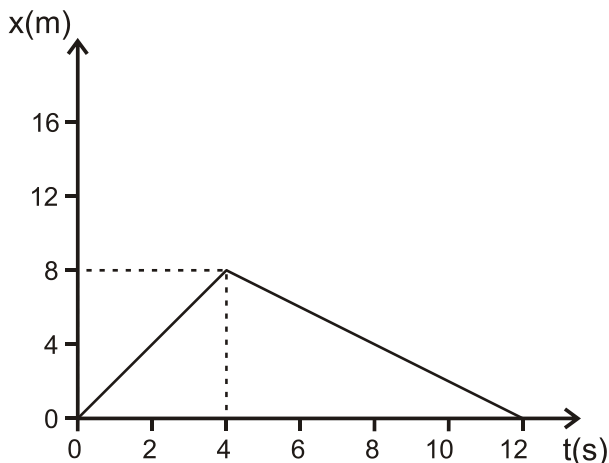
**A5.** Να γράψετε στο τετράδιό σας το γράμμα κάθε πρότασης και δίπλα σε κάθε γράμμα τη λέξη **Σωστό**, αν η πρόταση είναι σωστή, και τη λέξη **Λάθος**, αν η πρόταση είναι λανθασμένη.

- α. Σε εξαναγκασμένη ταλάντωση που βρίσκεται σε συντονισμό, το πλάτος της ταλάντωσης αυξάνεται, όταν διπλασιαστεί η συχνότητα του διεγέρτη.
- β. Η πηγή έχει τη μεγαλύτερη φάση από τη φάση όλων των σημείων ενός αρμονικού κύματος.
- γ. Στην επιφάνεια υγρού δύο σύμφωνες πηγές  $\Pi_1$  και  $\Pi_2$  εκτελούν απλή αρμονική ταλάντωση, οπότε στα σημεία του υγρού συμβάλλουν αρμονικά κύματα. Τα σημεία της μεσοκαθέτου του ευθύγραμμου τμήματος  $\Pi_1\Pi_2$  παραμένουν συνεχώς ακίνητα.
- δ. Τα διανύσματα των εντάσεων του ηλεκτρικού πεδίου και του μαγνητικού πεδίου ενός ηλεκτρομαγνητικού κύματος είναι παράλληλα.
- ε. Η σχέση που περιγράφει το φαινόμενο Doppler για το φως είναι διαφορετική από αυτήν που ισχύει για τον ήχο.

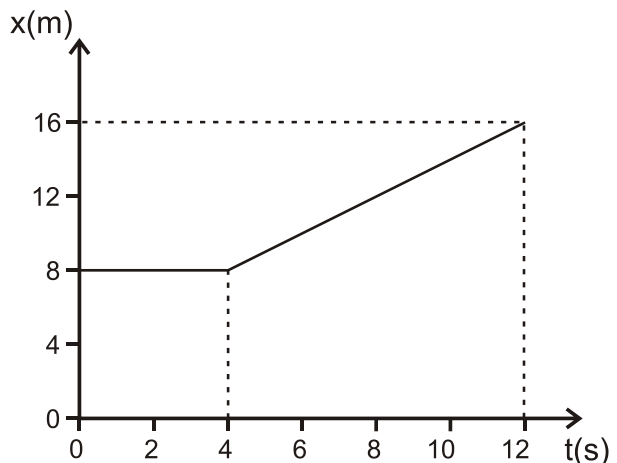
**Μονάδες 5**

## ΘΕΜΑ Β

**B1.** Δύο σώματα αμελητέων διαστάσεων με μάζες  $m_1$  και  $m_2$  συγκρούονται κεντρικά σε λείο οριζόντιο επίπεδο. Η θέση  $x$  κάθε σώματος στην ευθεία γραμμή, που τα ενώνει, μετρείται από κοινή αρχή. Η γραφική παράσταση της θέσης του σώματος  $m_1$  φαίνεται στο **Σχήμα 4** και του σώματος  $m_2$  στο **Σχήμα 5**. Δίνεται ότι  $m_1 = 1\text{kg}$  και ότι η διάρκεια της επαφής των δύο σωμάτων κατά την κεντρική κρούση είναι αμελητέα.



**Σχήμα 4**



**Σχήμα 5**

Η κρούση των δύο σωμάτων είναι

- i. ελαστική
- ii. ανελαστική
- iii. πλαστική.

- α. Να επιλέξετε τη σωστή απάντηση (μονάδες 2).
- β. Να δικαιολογήσετε την επιλογή σας (μονάδες 6).

**Μονάδες 8**

**B2.** Σε γραμμικό ελαστικό μέσο (1) δημιουργείται στάσιμο κύμα έτσι ώστε το ένα άκρο του μέσου να είναι δεσμός και το άλλο άκρο να είναι κοιλία. Μεταξύ των δύο άκρων υπάρχουν άλλοι 5 δεσμοί. Σε ένα δεύτερο ελαστικό μέσο (2) από το ίδιο υλικό αλλά με διπλάσιο μήκος από το πρώτο, δημιουργείται άλλο στάσιμο κύμα, έτσι ώστε και τα δύο άκρα του δεύτερου μέσου να είναι δεσμοί. Μεταξύ των δύο άκρων του δεύτερου μέσου υπάρχουν άλλοι οκτώ δεσμοί. Ο λόγος των συχνοτήτων ταλάντωσης των δύο μέσων είναι

i.  $\frac{f_1}{f_2} = \frac{11}{9}$

ii.  $\frac{f_1}{f_2} = \frac{2}{3}$

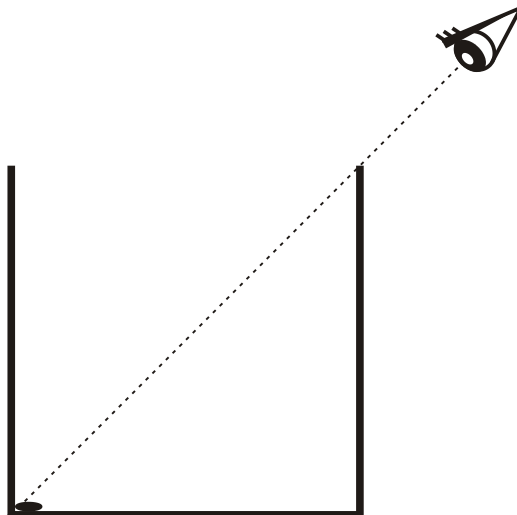
iii.  $\frac{f_1}{f_2} = \frac{9}{11}$

α. Να επιλέξετε τη σωστή απάντηση (μονάδες 2).

β. Να δικαιολογήσετε την επιλογή σας (μονάδες 6).

**Μονάδες 8**

**B3.** Στο άκρο ενός δοχείου **κυβικού** σχήματος τοποθετείται μικρό νόμισμα αμελητέων διαστάσεων. Ένας παρατηρητής βλέπει “οριακά” το νόμισμα από τη θέση που βρίσκεται έξω από το δοχείο, όπως απεικονίζεται στο **Σχήμα 6**. Στη συνέχεια, γεμίζουμε το δοχείο με υγρό **μέχρι το μέσο του**, οπότε ο παρατηρητής βλέπει πάλι “οριακά”, χωρίς να αλλάξει τη θέση του ματιού του, το νόμισμα μετατοπισμένο κατά απόσταση ίση με το  $1/4$  του μήκους της βάσης του δοχείου.



**Σχήμα 6**

Το τετράγωνο του δείκτη διάθλασης του υγρού που προστέθηκε στο δοχείο είναι

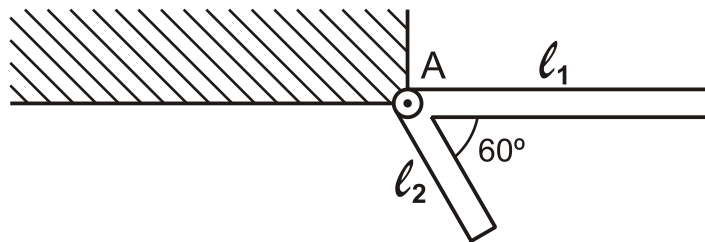
- i.  $n^2 = \frac{13}{8}$
- ii.  $n^2 = \frac{5}{2}$
- iii.  $n^2 = 2$ .

- α. Να επιλέξετε τη σωστή απάντηση (μονάδες 2).
- β. Να δικαιολογήσετε την επιλογή σας (μονάδες 7).

**Μονάδες 9**

**ΘΕΜΑ Γ**

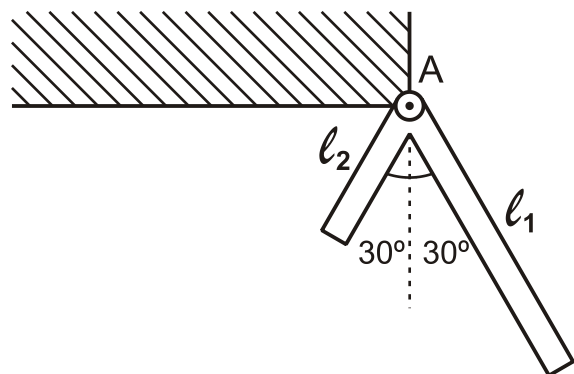
Δύο ράβδοι είναι συνδεδεμένες στο άκρο τους Α και σχηματίζουν σταθερή γωνία  $60^\circ$  μεταξύ τους, όπως φαίνεται στο **Σχήμα 7**. Οι ράβδοι είναι διαφορετικές μεταξύ τους, αλλά κάθε μία είναι ομογενής. Το σύστημα των δύο ράβδων μπορεί να περιστρέφεται γύρω από άρθρωση, που είναι στερεωμένη σε τοίχο, στο άκρο Α, χωρίς τριβές. Το σύστημα αφήνεται να περιστραφεί υπό την επίδραση της βαρύτητας από τη θέση του **Σχήματος 7**, όπου η ράβδος  $l_1$  είναι οριζόντια, με αρχική ταχύτητα μηδέν.



**Σχήμα 7**

Δίνεται ότι τα μήκη των δύο ράβδων είναι  $l_1 = 4\text{m}$  και  $l_2 = 2\text{m}$ , ενώ η μάζα της ράβδου  $l_2$  είναι  $m_2 = 10\text{kg}$ .

**Γ1.** Να υπολογίσετε τη μάζα  $m_1$  της ράβδου μήκους  $l_1$ , εάν το σύστημα αποκτά τη μέγιστη γωνιακή ταχύτητα τη χρονική στιγμή που οι δύο ράβδοι σχηματίζουν ίσες γωνίες με την κατακόρυφο, όπως φαίνεται στο **Σχήμα 8**.



**Σχήμα 8**

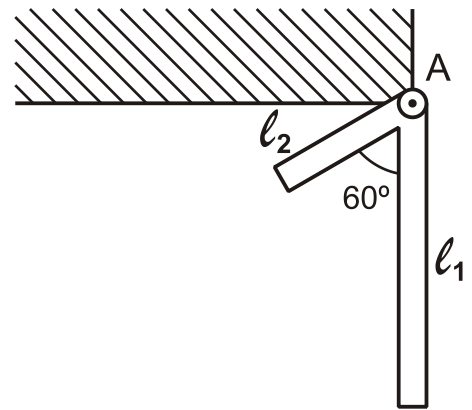
**Μονάδες 5**

Γ2. Να υπολογίσετε τη μάζα  $m_1$  της ράβδου μήκους  $\ell_1$ , εάν το σύστημα σταματά στιγμιαία, όταν η ράβδος μήκους  $\ell_1$  φτάνει στην κατακόρυφη θέση που φαίνεται στο **Σχήμα 9**.

Μονάδες 7

Γ3. Να υπολογίσετε τη γωνιακή επιτάχυνση του συστήματος των δύο ράβδων του ερωτήματος Γ2 στη θέση που απεικονίζεται στο **Σχήμα 9**.

Μονάδες 7



Σχήμα 9

Γ4. Να υπολογίσετε τον ρυθμό μεταβολής της στροφορμής της ράβδου μήκους  $\ell_2$  του ερωτήματος Γ2 στη θέση που απεικονίζεται στο **Σχήμα 9**.

Μονάδες 6

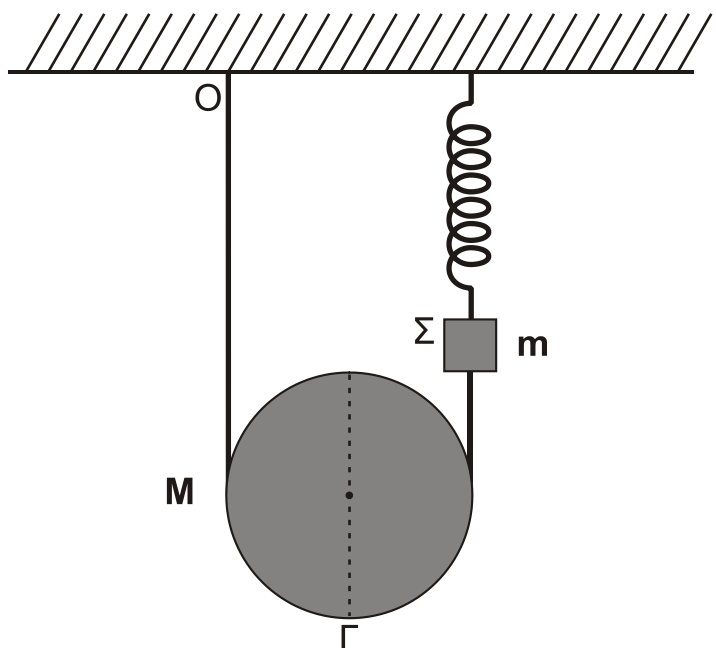
Δίνονται: η επιτάχυνση της βαρύτητας  $g=10\text{m/s}^2$ , η ροπή αδρανείας ράβδου μήκους  $\ell$  και μάζας  $m$  που περιστρέφεται γύρω από το άκρο της A,

$I_A = \frac{1}{3}m\ell^2$ , και ότι  $\sqrt{3} = 1,7$  (προσεγγιστικά).

### ΘΕΜΑ Δ

Ομογενής τροχαλία ισορροπεί έχοντας το νήμα τυλιγμένο γύρω της πολλές φορές. Η μία άκρη του νήματος είναι στερεωμένη στην οροφή Ο και η άλλη στο σώμα Σ, το οποίο ισορροπεί κρεμασμένο από κατακόρυφο ιδανικό ελατήριο σταθεράς  $K=40\text{N/m}$ , που είναι στερεωμένο στην οροφή, όπως φαίνεται στο **Σχήμα 10**.

Η μάζα της τροχαλίας είναι  $M=1,6\text{kg}$ , η ακτίνα της  $R=0,2\text{m}$ . Η ροπή αδράνειας της τροχαλίας, ως προς άξονα που είναι κάθετος στο επίπεδό της και ο οποίος διέρχεται από το κέντρο μάζας, της δίνεται από τη σχέση  $I = \frac{1}{2}MR^2$ .



Σχήμα 10

## ΑΡΧΗ 7ΗΣ ΣΕΛΙΔΑΣ – Γ΄ ΗΜΕΡΗΣΙΩΝ

Το σώμα  $\Sigma$  θεωρείται σημειακό αντικείμενο μάζας  $m=1,44\text{kg}$ . Το νήμα και το ελατήριο έχουν αμελητέες μάζες.

**Δ1.** Να υπολογίσετε τη δύναμη που ασκεί το ελατήριο στο σώμα  $\Sigma$ .

**Μονάδες 6**

Κάποια χρονική στιγμή κόβουμε το νήμα που συνδέει την τροχαλία με το σώμα  $\Sigma$ , και το σώμα  $\Sigma$  αρχίζει να εκτελεί απλή αρμονική ταλάντωση. Τη χρονική στιγμή που μηδενίζεται η στιγμιαία ταχύτητα του σώματος  $\Sigma$ , για πρώτη φορά, το κέντρο μάζας της τροχαλίας έχει μετατοπιστεί κατακόρυφα κατά απόσταση  $h$ . Η αντίσταση του αέρα θεωρείται αμελητέα και το νήμα δεν ολισθαίνει στο αυλάκι της τροχαλίας.

**Δ2.** Να υπολογίσετε την κατακόρυφη μετατόπιση  $h$  της τροχαλίας.

**Μονάδες 7**

**Δ3.** Να γράψετε την εξίσωση της απομάκρυνσης του σώματος  $\Sigma$  σε συνάρτηση με το χρόνο, θεωρώντας ότι η τιμή  $t=0\text{s}$  αντιστοιχεί στη χρονική στιγμή που κόπηκε το νήμα και ότι η φορά απομάκρυνσης του σώματος  $\Sigma$  προς τα πάνω είναι θετική.

**Μονάδες 7**

**Δ4.** Να υπολογίσετε το μέτρο της ταχύτητας του κάτω άκρου  $\Gamma$  της τροχαλίας, όταν το κέντρο μάζας της τροχαλίας έχει μετατοπιστεί κατακόρυφα κατά απόσταση  $h$ .

**Μονάδες 5**

Δίνονται: η επιτάχυνση της βαρύτητας  $g=10\text{ m/s}^2$ ,  $\pi=\sqrt{10}$  και  $\pi^2=10$  (προσεγγιστικά).

### ΟΔΗΓΙΕΣ (για τους εξεταζομένους)

1. Στο εξώφυλλο του τετραδίου σας να γράψετε το εξεταζόμενο μάθημα. Στο εσώφυλλο πάνω-πάνω να συμπληρώσετε τα ατομικά στοιχεία μαθητή. Στην αρχή των απαντήσεών σας να γράψετε πάνω-πάνω την ημερομηνία και το εξεταζόμενο μάθημα. **Να μην αντιγράψετε** τα θέματα στο τετράδιο και **να μη γράψετε** πουθενά στις απαντήσεις σας το όνομά σας.
2. Να γράψετε το ονοματεπώνυμό σας στο πάνω μέρος των φωτοαντιγράφων αμέσως μόλις σας παραδοθούν. **Τυχόν σημειώσεις σας πάνω στα θέματα δεν θα βαθμολογηθούν σε καμία περίπτωση.** Κατά την αποχώρησή σας να παραδώσετε μαζί με το τετράδιο και τα φωτοαντίγραφα.
3. Να απαντήσετε **στο τετράδιό σας** σε όλα τα θέματα **μόνο** με μπλε ή **μόνο** με μαύρο στυλό, με μελάνι που δεν σβήνει. Μολύβι επιτρέπεται, **μόνο** αν το ζητάει η εκφώνηση, και **μόνο** για πίνακες, διαγράμματα κλπ.
4. Κάθε απάντηση επιστημονικά τεκμηριωμένη είναι αποδεκτή.
5. Διάρκεια εξέτασης: τρεις (3) ώρες μετά τη διανομή των φωτοαντιγράφων.
6. Ώρα δυνατής αποχώρησης: 18:00.

**ΣΑΣ ΕΥΧΟΜΑΣΤΕ ΚΑΛΗ ΕΠΙΤΥΧΙΑ**

**ΤΕΛΟΣ ΜΗΝΥΜΑΤΟΣ**

ΤΕΛΟΣ 7ΗΣ ΑΠΟ 7 ΣΕΛΙΔΕΣ