



ΠΑΝΕΛΛΑΔΙΚΕΣ ΕΞΕΤΑΣΕΙΣ
Γ΄ ΤΑΞΗΣ ΗΜΕΡΗΣΙΟΥ ΚΑΙ Δ΄ ΤΑΞΗΣ ΕΣΠΕΡΙΝΟΥ ΓΕΝΙΚΟΥ
ΛΥΚΕΙΟΥ
ΤΕΤΑΡΤΗ 27 ΜΑΪΟΥ 2015
ΗΛΕΚΤΡΟΛΟΓΙΑ ΤΕΧΝΟΛΟΓΙΚΗΣ ΚΑΤΕΥΘΥΝΣΗΣ
(ΚΥΚΛΟΥ ΤΕΧΝΟΛΟΓΙΑΣ & ΠΑΡΑΓΩΓΗΣ)
ΟΜΑΔΑ ΠΡΩΤΗ
Απαντήσεις

A1.

A1.1 β

A1.2 α

A1.3 β

A1.4 γ

A2.

x	y	\bar{y}	x + y	x + \bar{y}	(x + y) (x + \bar{y})
0	0	1	0	1	0
0	1	0	1	0	0
1	0	1	1	1	1
1	1	0	1	1	1

A3.

Όταν οι πηγές συνδέονται στη σειρά έχω:

$E_{ολ} = 2E$ και για την ολική εσωτερική αντίσταση των πηγών $r_{ολ} = 2r$ άρα:

$$I_1 = \frac{E_{ολ}}{R_{ολ}} = \frac{2E}{R + 2r}$$

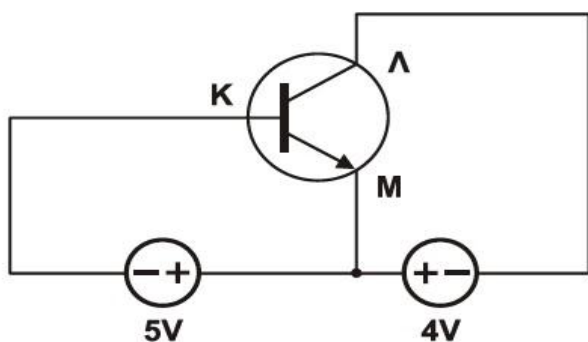
Όταν οι πηγές συνδέονται παράλληλα έχω: $E_{ολ} = E$ και για την ολική εσωτερική αντίσταση των πηγών $r_{ολ} = r/2$ άρα:

$$I_2 = \frac{E_{ολ}}{R_{ολ}} = \frac{E}{R + r/2}$$

Όμως

$$\frac{I_1}{I_2} = \frac{7}{4} \text{ άρα } \frac{\frac{2E}{R + 2r}}{\frac{E}{R + r/2}} = \frac{7}{4} \text{ με πράξεις έχω: } \frac{R}{r} = \mathbf{10}$$

A4.



α) Από NTK : στον $KABΓΔΑ$ έχω: $V_K + 5V - 4V - V_Λ = 0$ άρα $V_{KΛ} = -1V$

Και στον KAM έχω: $V_K + 5V - V_M = 0$ άρα $V_{KM} = -5V$

β) Το transistor είναι npn, με την επαφή βάσης --εκπομπού να είναι ανάστροφα πολωμένη (βάση αρνητικότερη του εκπομπού, όπως επίσης και η επαφή βάσης – συλλέκτη (ο συλλέκτης θετικότερος της βάσης) και άρα το transistor λειτουργεί στην **Περιοχή αποκοπής**

A5.

$$(57)_8 = 5 \cdot 8^1 + 7 \cdot 8^0 = 40 + 7 = (47)_{10}$$

$$(47)_{10} = 32 + 8 + 4 + 2 + 1 = 1 \cdot 2^5 + 0 \cdot 2^4 + 1 \cdot 2^3 + 1 \cdot 2^2 + 1 \cdot 2^1 + 1 \cdot 2^0 = (101111)_2$$

$$(47)_{10} = 2 \cdot 16^1 + 15 \cdot 16^0 = (2F)_{16}$$

ΟΜΑΔΑ ΔΕΥΤΕΡΗ

B1.

α.

Οι R_1 και R_2 έχουν συνδεθεί παράλληλα, άρα:

$$R_{12} = \frac{R_1 \cdot R_2}{R_1 + R_2} = \frac{3 \cdot 6}{3 + 6} = 2\Omega$$

Οι R_{12} και R_4 έχουν συνδεθεί σε σειρά, άρα

$$R_{124} = R_4 + R_{12} = 2 + 4 = 6\Omega$$

Οι R_{124} και R_3 έχουν συνδεθεί παράλληλα, άρα

$$R_{o\lambda} = \frac{R_{124} \cdot R_3}{R_{124} + R_3} = \frac{6 \cdot 3}{6 + 3} = 2\Omega$$

$$\beta. I_{o\lambda} = \frac{E}{R_{o\lambda}} = \frac{36}{2} = 18A$$

$$V_{124} = E \text{ έτσι } I_{124} = \frac{E}{R_{124}} = 6A$$

$$\text{όμως } I_{124} = I_4 = I_{12} = 6A$$

$$\text{άρα } V_{12} = I_{12} \cdot R_{12} = 12V = V_1 = V_2$$

$$\text{Οπότε } P_2 = \frac{V_2^2}{R_2} = 24W$$

$$\gamma. V_{B\Gamma} = E = 36V$$

B2.

$$\alpha. dB_P = 10 \log A_P \Leftrightarrow 90 = 10 \log A_P \Leftrightarrow 9 = \log A_P \Leftrightarrow A_P = 10^9$$

$$dB_i = 20 \log A_i \Leftrightarrow 100 = 20 \log A_i \Leftrightarrow 5 = \log A_i \Leftrightarrow A_i = 10^5$$

$$A_P = A_v A_i \Leftrightarrow 10^9 = A_v \cdot 10^5 \Leftrightarrow A_v = 10^4$$

$$\beta. A_P = \frac{P_{E\Xi}}{P_{E\Gamma\Sigma}} = \frac{I_{E\Xi}^2 \cdot R_{E\Xi}}{I_{E\Gamma\Sigma}^2 \cdot R_{E\Gamma\Sigma}} \Leftrightarrow R_{E\Xi} = 32\Omega$$

B3.**α.**

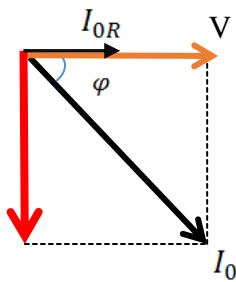
$$\alpha) I_0 = \sqrt{I_{0R}^2 + I_{0L}^2} \quad (1)$$

$$I_{0R} = \frac{V_0}{R} = \frac{120\sqrt{3}}{40\sqrt{3}} = 3A$$

$$\text{Άρα από (1)} \rightarrow I_0 = 6A$$

$$x_L = L\omega = 40\Omega$$

$$I_{0L} = \frac{V_0}{x_L} = \frac{120\sqrt{3}}{40} = 3\sqrt{3}A$$

β.

$$\varepsilon\varphi\varphi = \frac{I_{0L}}{I_{0R}} = \frac{3\sqrt{3}}{3} = \sqrt{3}$$

$$\text{Άρα } \varphi = \frac{\pi}{3}$$

 I_{0L}

$$I_R = 3\eta\mu(1000t)$$

$$I_L = 3\sqrt{3}\eta\mu\left(1000t - \frac{\pi}{2}\right)$$

$$\gamma. z = \frac{V_0}{I_0} = \frac{120\sqrt{3}}{6} = 20\sqrt{3} \Omega$$

$$\delta. I = 6\eta\mu\left(1000t - \frac{\pi}{3}\right)$$

$$\varepsilon. P = V_{\varepsilon V} \cdot I_{\varepsilon V} \cdot \sigma\upsilon\nu\varphi = \frac{120\sqrt{3}}{\sqrt{2}} \cdot \frac{6}{\sqrt{2}} \sigma\upsilon\nu\frac{\pi}{3} = 180\sqrt{3} W.$$